

Chassis 16.1

ARCANCE 55 Flat
MF 55-2401/5 Top
GBB4600

ARCANCE 55 Flat
MF 55-2401/7 Top
GBB6500

ARCANCE 55 Flat
MF 55-2401 IT/Top
GBB5600

ARCANCE 55 Flat
MF 55-2401 FR/Top
GBB4700

Vorabinformation
Preliminary Information

Zusätzlich erforderliche Unterlagen für den Komplettservice
Additionally required Service Documents for the Complete Service

**Service
Manual**

**Sicherheit
Safety**

Materialnr./Part No.
72010800001

Materialnummer/Part Number 720100490000

Änderungen vorbehalten/Subject to alteration

H-S43 0304 • Printed in Germany

<http://www.grundig.com>

Es gelten die Vorschriften und Sicherheitshinweise gemäß dem Service Manual "Sicherheit", Materialnummer 720108000001, sowie zusätzlich die eventuell abweichenden, landesspezifischen Vorschriften!



The regulations and safety instructions shall be valid as provided by the "Safety" Service Manual, part number 720108000001, as well as the respective national deviations.

D

Inhaltsverzeichnis

GB

Table of Contents

Allgemeiner Teil

Allgemeine Hinweise

Vor dem Öffnen des Gehäuses zuerst den Netzstecker ziehen!

Achtung: ESD-Vorschriften beachten 

Leitungsverlegung

Bevor Sie die Leitungen und insbesondere die Masseleitungen lösen, muss die Leitungsverlegung zu den einzelnen Baugruppen wie z.B. Chassis, Netzschalterplatte, Bedieneinheit, Bildrohrplatte, Ablenkeinheit, Lautsprecher usw. beachtet werden.

Nach erfolgter Reparatur ist es notwendig, die Leitungsführung wieder in den werkseitigen Zustand zu versetzen um evtl. spätere Ausfälle oder Störungen zu vermeiden.

General Section

General Notes

Before opening the cabinet disconnect the mains plug!

Attention: Observe the ESD safety regulations 

Wiring

Before disconnecting any leads and especially the earth connecting leads observe the way they are routed to the individual assemblies like the chassis, mains switch panel, keyboard control panel, picture tube panel, deflection unit, loudspeaker and so on.

On completion of the repairs the leads must be laid out as originally fitted at the factory to avoid later failures or disturbances.

Sicherheits-Hinweise

Die in den Fernsehgeräten auftretende Röntgenstrahlung entspricht den Bestimmungen der Physikalisch-Technischen Bundesanstalt vom 8. Januar 1987.

Die Hochspannung für die Bildröhre und die damit auftretende Röntgenstrahlung ist abhängig von der exakten Einstellung der Netzteilspannung +B.

Nach jeder Reparatur im Netzteil oder in der Horizontalablenkung ist die Hochspannung zu messen und gegebenenfalls einzustellen.

Schutzschaltungen im Gerät dürfen nur kurzzeitig außer Betrieb gesetzt werden, um Folgeschäden am Chassis oder an der Bildröhre zu vermeiden.

Beim Austausch der Bildröhre dürfen nur die in den Ersatzteillisten vorgeschriebenen Typen verwendet werden.

D

Service-Hinweise

Chassisausbau

Bevor Sie die Chassis-Verbindungsleitungen lösen, muss die Leitungsverlegung zu den einzelnen Baugruppen wie Netzschalterplatte, Bedieneinheit, Bildrohrplatte, Ablenkeinheit oder Lautsprecher beachtet werden.

Nach erfolgter Reparatur ist es notwendig, die Leitungsführung wieder in den werkseitigen Zustand zu versetzen, um eventuell spätere Ausfälle oder Störungen zu vermeiden.

Netzkabel

Diese Geräte dürfen nur mit dem Original-Netzanschlusskabel mit integrierter Entstördrossel betrieben werden. Dieses Netzkabel verhindert Störungen aus dem Netz und ist Bestandteil der Gerätezulassung. Im Ersatzfall bestellen Sie bitte ausschließlich das Netzkabel laut Ersatzteilliste.

GB

Service Notes

Disassembly of the chassis

Before disconnecting the chassis connecting leads observe the way they are routed to the individual assemblies like the mains switch panel, keyboard control panel, picture tube panel, deflection unit or loudspeaker.

On completion of the repairs the leads must be laid out as originally fitted at the factory to avoid later failures or disturbances.

Mains cable

The TV receiver must only be operated with an original mains connecting cable with an interference suppressor choke integrated in the mains plug. This mains cable prevents interference from the mains supply and is part of the product approval. For replacement please order exclusively the mains connecting cable specified in the spare parts list.

F

Information pour la maintenance

Démontage de chassis

Avant de défaire les connecteurs du châssis princip, il y a lieu de repérer auparavant les liaisons correspondant à chaque platine comme par exemple le C.I. Inter secteur, le C.I. Commande, le C.I. Tube, le bloc déviation ou les haut-parleurs.

A la fin de l'intervention, les connexions doivent être remises dans leur position d'origine afin d'éviter par après d'éventuelles défaillances ou perturbations.

Safety Advices

The X-radiation developing in the sets conforms to the X-radiation Regulations (January 8, 1987), issued by the Physikalisch-Technische Bundesanstalt (federal physio-technical institution).

The high tension for the picture tube and thus the developing X-radiation depends on the precise adjustment of the +B power supply. After every repair of the power supply unit or the horizontal deflection stage it is imperative that the EHT for the picture tube is checked and re-adjusted if necessary.

To avoid consequential damages to the chassis or the picture tube the integrated protective circuits are allowed to be put out of operation only for a short time.

When replacing the picture tube use only the types specified in the spare parts lists.

Cable dereseau

Ces appareils ne peuvent être utilisés qu'avec un câble de connexion original de réseau avec bobine antiparasite intégré dans la fiche de secteur. Ce câble de réseau empêche des perturbations de réseau et est partie de l'autorisation d'appareil. Si nécessaire commandez uniquement le câble de réseau selon la liste de pièces détachées.

I

Nota di servizio

Smontaggio del telaio

Prima di sfilare i cavi di collegamento col telaio è necessario osservare la disposizione originaria degli stessi verso le singole parti come la piastra alimentazione, l'unità comandi, la piastra cinescopio, il giogo o l'altoparlante.

Dopo la riparazione è necessario che gli ancoraggi e le guide garantiscano la disposizione dei cavi analogamente a quella data in fabbrica e ciò per evitare disturbi o danni nel tempo.

Cavo rete

Gli apparecchi devono essere messi in funzione solo con il cavo originale il collegamento di rete e la sua spina di rete deve essere munita di una bobina d'induttanza. In causa di sostituzione ordinate solo il cavo di alimentatore che corrisponde alla lista degli accessori.

E

Nota de servicio

Desmontaje del chassis

Antes de desconectar las conexiones del Chassis hay que observar la dirección de dichas conexiones a los distintos grupos de construcción como la placa de conmutación de red, unidad de control, placa del zócalo del tubo de imagen, unidad de deflección o altavoces.

Después de haber realizado la reparación y para evitar fallos o perturbaciones posteriores es necesario reponer las conexiones tal como fueron instaladas originalmente en fábrica.

Cable de red

El aparato solo se puede usar con el cable de red original con choque antiparásito integrado en el enchufe de red. Este cable de red evita perturbaciones de la red y es parte de la autorización del aparato. En caso necesario puede pedir el cable de red según lista de piezas de repuestos.

Technische Daten / Technical Data

	ARCANCE 55 Flat MF 55-2401/5 TOP	ARCANCE 55 Flat MF 55-2401 IT/ TOP	ARCANCE 55 Flat MF 55-2401/7 TOP	ARCANCE 55 Flat MF 55-2401 FR/TOP
CHASSIS CODE	16,1 SX	16,1 SX	16,1 SX	16,1 SX
Order Number	GBB4600	GBB5600	GBB6500	GBB 4700
EAN	40 13833-59248 8	40 13833-59278 5	40 13833-59295 2	40 13833-59255 6
Color	procon silver	procon silver	procon silver	procon silver
Destination	D,A,CH,NL,E,P,S,N,DK	I	CZ,H,PL,GR,FIN	F,CH
User manual languages	D,NL,DK,N,S,E,P	I	CZ,H,PL,GR,FIN,GB	F
CHASSIS TYPE	50 Hz / 90°	50 Hz / 90°	50 Hz / 90°	50 Hz / 90°
SOUND	STEREO	STEREO	STEREO	STEREO
REMOTE CONTROL	Tele Pilot 160C	Tele Pilot 160C	Tele Pilot 160C	Tele Pilot 160C
PICTURE				
Picture tube	"21" PF	"21" PF	"21" PF	"21" PF
Picture tube Manufacturer	Philips, Panasonic	Philips, Panasonic	Philips, Panasonic	Philips, Panasonic
100 Hz Digital	○	○	○	○
Flicker free scanning (full frame memory)	○	○	○	○
Digital CTI	○	○	○	○
Digital Combfilter	○	○	○	○
Digital Luminance Transition Improvement (DLTI)	○	○	○	○
Picture Noise reduction	○	○	○	○
SVM (Scan Velocity Modulation)	○	○	○	○
Dynamic Focus	○	○	○	○
Preset picture modes (soft, natural, rich, user)	●	●	●	●
Picture Formats	16:9 / 4:3	16:9 / 4:3	16:9 / 4:3	16:9 / 4:3
Tilt (rotation)	○	○	○	○
PIP (2 Tuner)	○	○	○	○
Multifold Tuner scan (Mosaic Picture)	○	○	○	○
PAT: Split screen (PICTURE + TXT)	○	○	○	○
PAP: Double window (PICTURE + PICTURE)	○	○	○	○
P2AT: Double window + TXT	○	○	○	○
Picture freezing	○	○	○	○
POP: PICTURE on PICTURE	○	○	○	○
Zoom with point function	○	○	○	○
Auto 16:9 selection via scart	●	●	●	●
Sharpness Control	●	●	●	●
Blue Back	●	●	●	●
SOUND				
Mono/A2Stereo/NICAM	●/●/●	●/●/●	●/●/●	●/●/●
AV Stereo	●	●	●	●
Dolby Virtual	○	○	○	○
Subwoofer (20W max.)	○	○	○	○
Dynamic Bass	○	○	○	○
DSP (Digital Sound Processor)	●	●	●	●
Balance Adjustment	●	●	●	●
Automatic Volume Leveling (AVL)	●	●	●	●
PIP listening via HP-jack	○	○	○	○
5 Band Graphic Equalizer	●	●	●	●
Space Sound Effect	●	●	●	●
Preset Sound Modes (cinema, music, sport, speech, user)	●	●	●	●
Sound output (RMS)	2 x 7 W	2 x 7 W	2 x 7 W	2 x 7 W

	ARCANCE 55 Flat MF 55-2401/5 TOP	ARCANCE 55 Flat MF 55-2401 IT/ TOP	ARCANCE 55 Flat MF 55-2401/7 TOP	ARCANCE 55 Flat MF 55-2401 FR/TOP
TUNING				
PLL Frequency Synthesize	●	●	●	●
Automatic Tuning System with country selection	●	●	●	●
Frequency Based Auto Search	○	○	○	○
Automatic Micro-search	●	●	●	●
Automatic Programming	○	○	○	○
Manual fine tuning	●	●	●	●
Direct channel selection	●	●	●	●
Standard	PAL/BG	PAL/BG	PAL/SECAM/BG/DK	PAL/SECAM/BG/L/L
NTSC Playback via scart (3,58/4,43)	●	●	●	●
PAL M/N NTSC M	○	○	○	○
Cabel TV / Hyperband (S1-S41)	●	●	●	●
CONNECTIONS				
Euro Scart socket 1 (CVBS + RGB)	●	●	●	●
Euro Scart socket 2 (CVBS + S-VHS)	●	●	●	●
Euro Scart socket 3	○	○	○	○
Audio / Video in (Front or Side)	●	●	●	●
S-VHS cinch (Front or Side)	○	○	○	○
Audio Back out (Line out)	○	○	○	○
Headphone jack menu with full sound adjustments	●	●	●	●
Aerial Input	●	●	●	●
S-VHS via Scart	●	●	●	●
Display of other inputs while copy function	○	○	○	○
ELECTRONIC				
µ-Processor	STM ST92195C7 64kB ROM	STM ST92195C7 64kB ROM	STM ST92195C7 64kB ROM	STM ST92195C7 64kB ROM
Manual & automatic labelling of prog. (5 characters)	●	●	●	●
Programmable off timer	●	●	●	●
Programmable on timer	○	○	○	○
Intelligent Channel search (Zapping function)	○	○	○	○
Programme Edit	●	●	●	●
Intelegent Programme Switch	○	○	○	○
Auto switch off	●	●	●	●
Programme memory TV/AV (opt.)	100/AV	100/AV	100/AV	100/AV
Teletext/Fastext/Toptext	10/7/5 pages Level 1.5	10/7/5 pages Level 1.5	10/7/5 pages Level 1.5	10/7/5 pages Level 1.5
Childlock	●	●	●	●
Menu languages OSD	D-DK-E-I-N-NL-P-S	D-DK-E-I-N-NL-P-S	CZ-GB-GR-H-PL-CIS- RO-TR	D-E-F-GB-GR-I-NL-P
Zapp (Recall function)	●	●	●	●
Service mode	●	●	●	●
Game	○	○	○	○
Hotel mode	○	○	○	○
POWER SUPPLY / CABINET				
Voltage / frequency	230/50Hz	230/50Hz	230/50Hz	230/50Hz
Power consumption (IEC 62087-2002)	50 W	50 W	50 W	50 W
Power consumption Standby	4 W	4 W	4 W	4 W
Cabinet (WxHxD) / Weight	59,4 x 45,1 x 48,1 cm / approx. 22,5 kg	59,4 x 45,1 x 48,1 cm / approx. 22,5 kg	59,4 x 45,1 x 48,1 cm / approx. 22,5 kg	59,4 x 45,1 x 48,1 cm / approx. 22,5 kg


Bedienhinweise





Dieses Kapitel enthält Auszüge aus der Bedienungsanleitung.

Weitergehende Informationen entnehmen Sie bitte der gerätespezifischen Bedienungsanleitung, deren Materialnummer Sie in der entsprechenden Ersatzteilliste finden.

AUF EINEN BLICK

Die Fernbedienung







	Schaltet das Fernsehgerät ab (Stand-by).
PIP	Taste ohne Funktion.
	Schaltet das Bildformat um (4:3 ↔ 16:9).
-/--	Schaltet zwischen ein- und zweistelligen Programmplätzen um; schaltet auf doppelte Zeichengröße im Videotext-Betrieb.
0...9	Schaltet das Fernsehgerät aus Stand-by ein; wählt Programme direkt.
	Ton ein/aus (stummschalten).
i	Ruft das Menü auf; im Menü eine Seite zurück.
z	Schaltet um zwischen den beiden zuletzt gesehenen Programmen.
P+, P-	Schalten das Fernsehgerät aus Stand-by ein; wählen Programme schrittweise; bewegen Cursor nach oben/unten.
	Ändern die Lautstärke; bewegen Cursor nach links/rechts.
OK	Ruft die Programmebelegung auf; aktiviert verschiedene Funktionen.
TXT	Schaltet um zwischen Videotext-Betrieb und TV-Betrieb; Menü ausblenden.
AV	Wählt AV-Programmplätze und das zuletzt gesehene Fernseh-Programm.
SCAN	Antwortfreigabe im Videotext-Betrieb.
PAP	Seitenstop im Videotext-Betrieb.
SIZE	Wählt Unterseiten im Videotext-Betrieb.
POS	Aktualisiert eine Seite im Videotext-Betrieb.

DEUTSCH

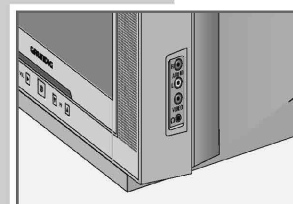
5



AUF EINEN BLICK



-  Wählt verschiedenen Bildeinstellungen an; blättert im Videotext-Betrieb eine Seite zurück.
 -  Uhrzeit ein/aus; blättert im Videotext-Betrieb zur nächsten Seite.
 -  Wählt gewünschtes Kapitel im Videotext-Betrieb.
 -  Wählt verschiedenen Toneinstellungen an; wählt gewünschtes Thema im Videotext-Betrieb.
- VCR, SAT DVD** Schaltet auf die Bedienung eines GRUNDIG Video-recorders, GRUNDIG Satelliten-Receiver oder GRUNDIG DVD-Players.
- Entsprechende Taste (»VCR«, »SAT«, »DVD«) gedrückt halten. Anschließend gewünschte Taste drücken.
- Hinweis:**
Welche Funktionen Sie ausführen können, hängt von der Ausstattung des Gerätes ab.
Probieren Sie es einfach aus.

Die Vorderseite des Fernsehgerätes



-  Schaltet das Fernsehgerät in Stand-by und wieder aus.
- ◀ VOL ▶** Verändern die Lautstärke.
- ▼ PR ▲** Programmwahl; schalten das Fernsehgerät aus Stand-by ein.
- R AUDIO L** Tonsignaleingang für Camera-recorder.
- VIDEO** Bildsignaleingang für Camera-recorder.
-  Kopfhöreranschluss (3,5 mm ø Klinke).

6

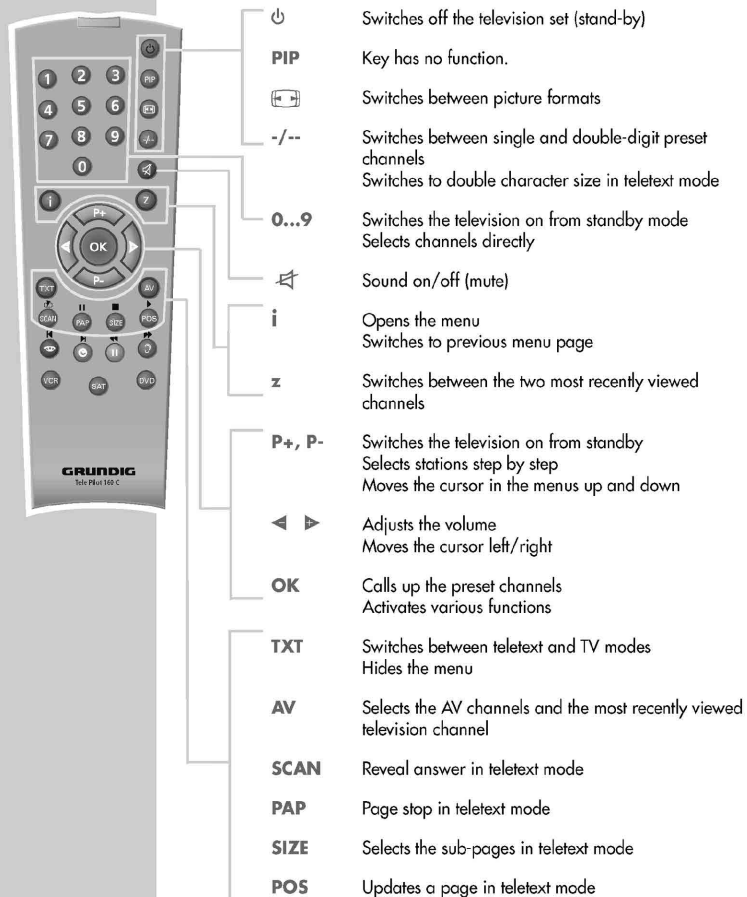
Operating Hints

This chapter contains excerpts from the operating instructions.

For further particulars please refer to the appropriate user instructions the part number of which is indicated in the relevant spare parts list.

OVERVIEW

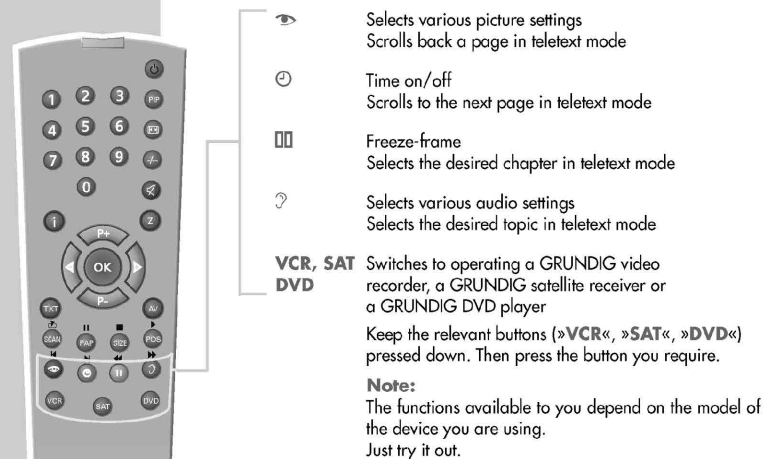
The remote control



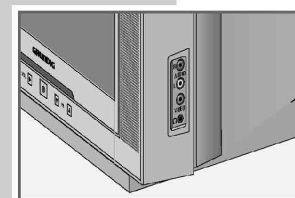
ENGLISH

5

OVERVIEW



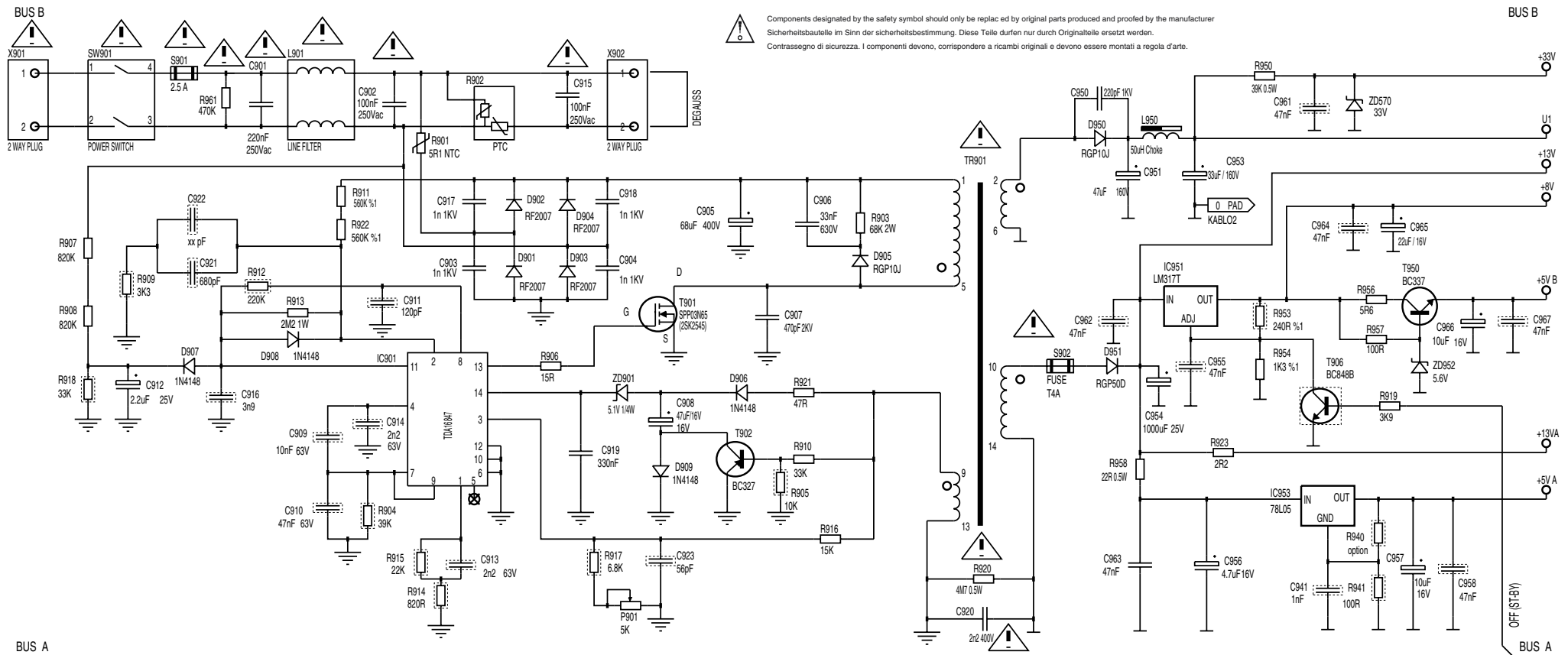
The front of the television set



- Switches the television into and out of standby mode
- ◀ VOL ▶** Adjusts the volume
- ▼ PR ▲** Channel selection
Switches the television on from stand-by
- R AUDIO L** Audio signal input for camcorder
- VIDEO** Video signal input for camcorder
- Headphone jack (3.5 mm ø jack plug)

6

Netzteil / Mains Unit



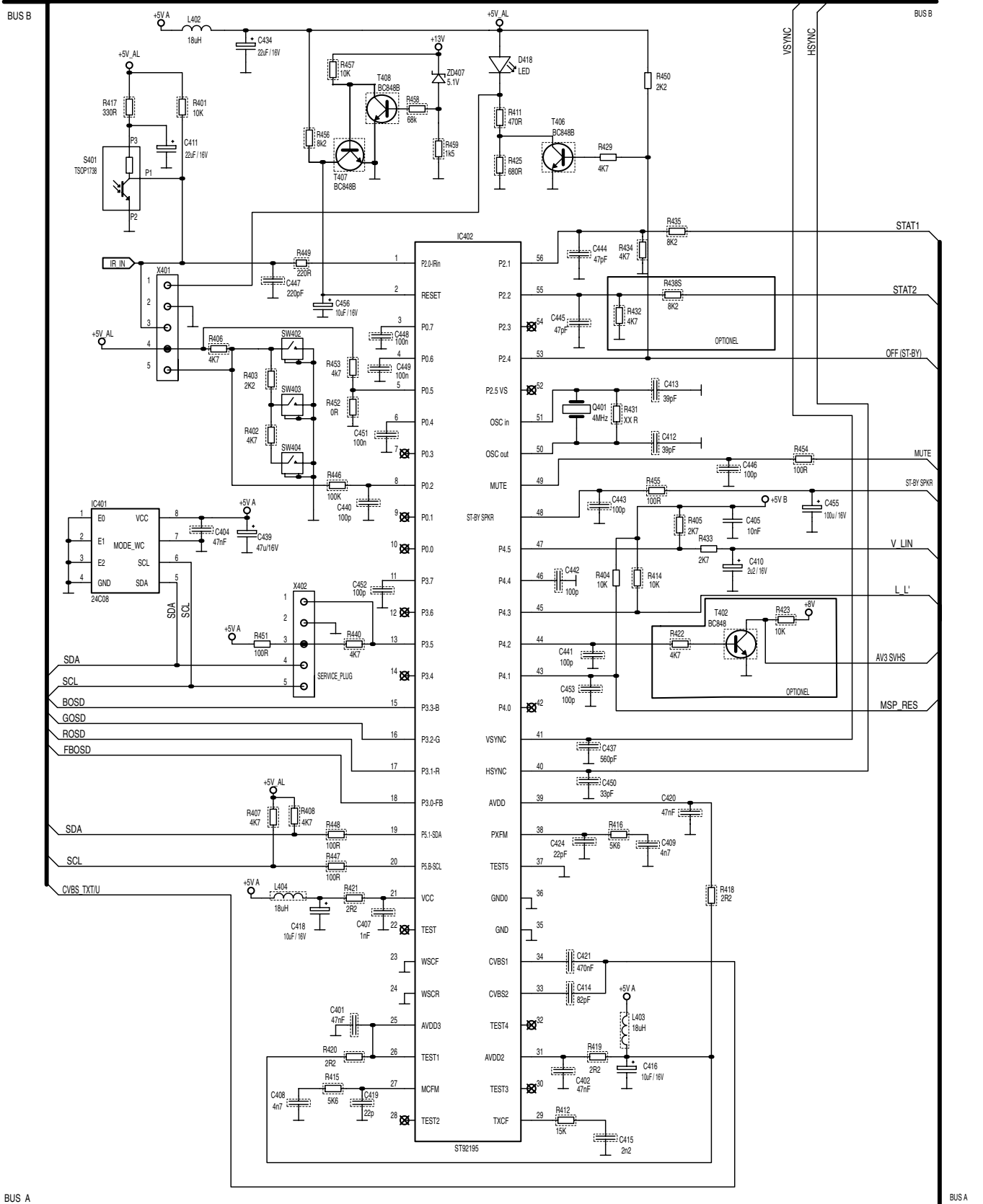
3 - 2

Variantenbestückung / Variant Components

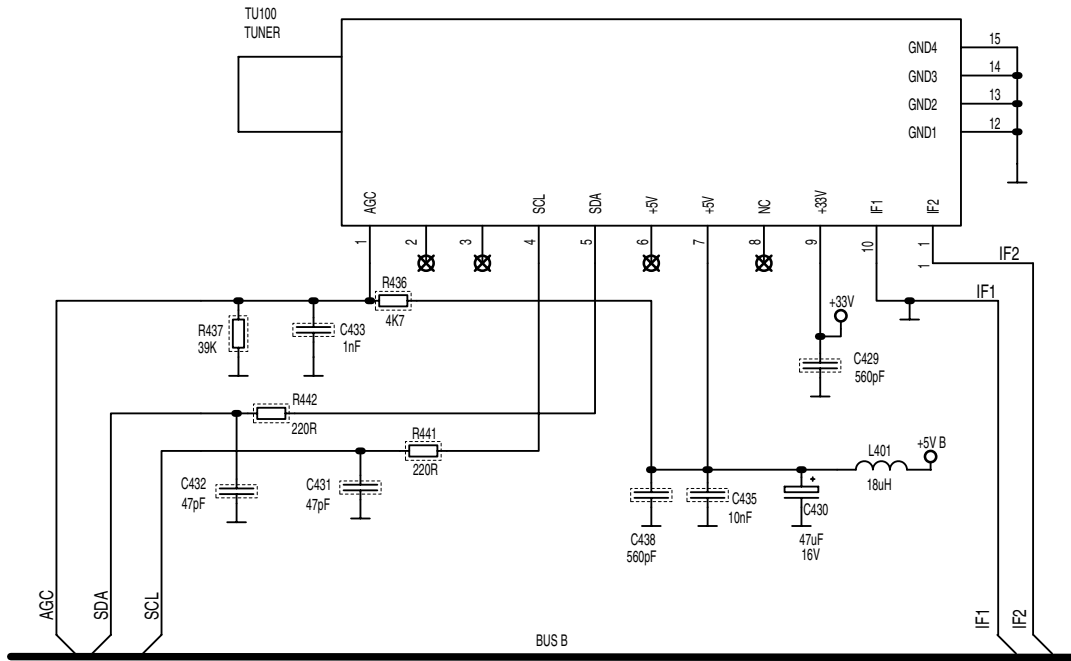
TU+2584PLER	U1	C557	C504	C450	C555	C554	C564	C565	D950	L551	R509	R510	R520	R527	R560	R563	R563	R568	R706/R707	R917	R923/R924
20"SS	118V	470uF	220uF	-	9.1nF	390nF	470uF	330pF	RGP10J	70uH	1.5R	100R	1K	680K	0.47R	8.2K	9.1K	1K	-	6.8K	1.5R
20"EK	119V	470uF	220uF	-	8.2nF	390nF	470uF	-	RGP10J	70uH	1.5R	100R	100K	680K	0.68R	6.8K	9.1K	1K	-	6.8K	1.5R
20"TH	118V	470uF	220uF	-	5.6nF	390nF	470uF	1.5nF	RGP10J	70uH	1.5R	100R	1K	680K	0.68R	8.2K	9.1K	1K	-	6.8K	1.5R
21"SS	115V	470uF	470uF	-	6.2nF	390nF	220uF	*1.5nF	RGP10J	*55uH	1.2R	*47R	*1K	680K	*0.22R	6.8K	7.5K	*1K	-	6.8K	-
21"NO	117V	470uF	470uF	-	7.5nF	390nF	220uF	-	RGP10J	120uH	1.5R	100R	1K	680K	1R	6.8K	7.5K	1K	141222/220R	6.8K	-
21"TH	112V	470uF	470uF	-	*6.8nF	390nF	220uF	*1nF	RGP10J	*55uH	1.2R	*100R	100K	*680K	0.22R	6.8K	7.5K	*470R	-	8.2K	-
21"LG-PH	118V	1000uF	470uF	33pF	8.2nF	390nF	220uF	330pF	RGP10J	*55uH	1.2R	100R	100K	*680K	*1.5R	6.8K	7.5K	470R	-	6.8K	-
21"PH	117V	470uF	470uF	-	8.2nF	390nF	220uF	-	RGP10J	70uH	1.2R	100R	1K	470K	1.8R	8.2K	9.1K	470R	-	6.8K	-
21"TH/PF	125V	470uF	470uF	-	7.5nF	220nF	220uF	-	RGP15J	100uH	1.2R	100R	2.7K	680K	0.68R	7.5K	7.5K	680R	-	4.7K	-

* Wert ist abhängig von der Bildröhre oder dem Zeilentrafo *Value may change with the CRT or DST version.

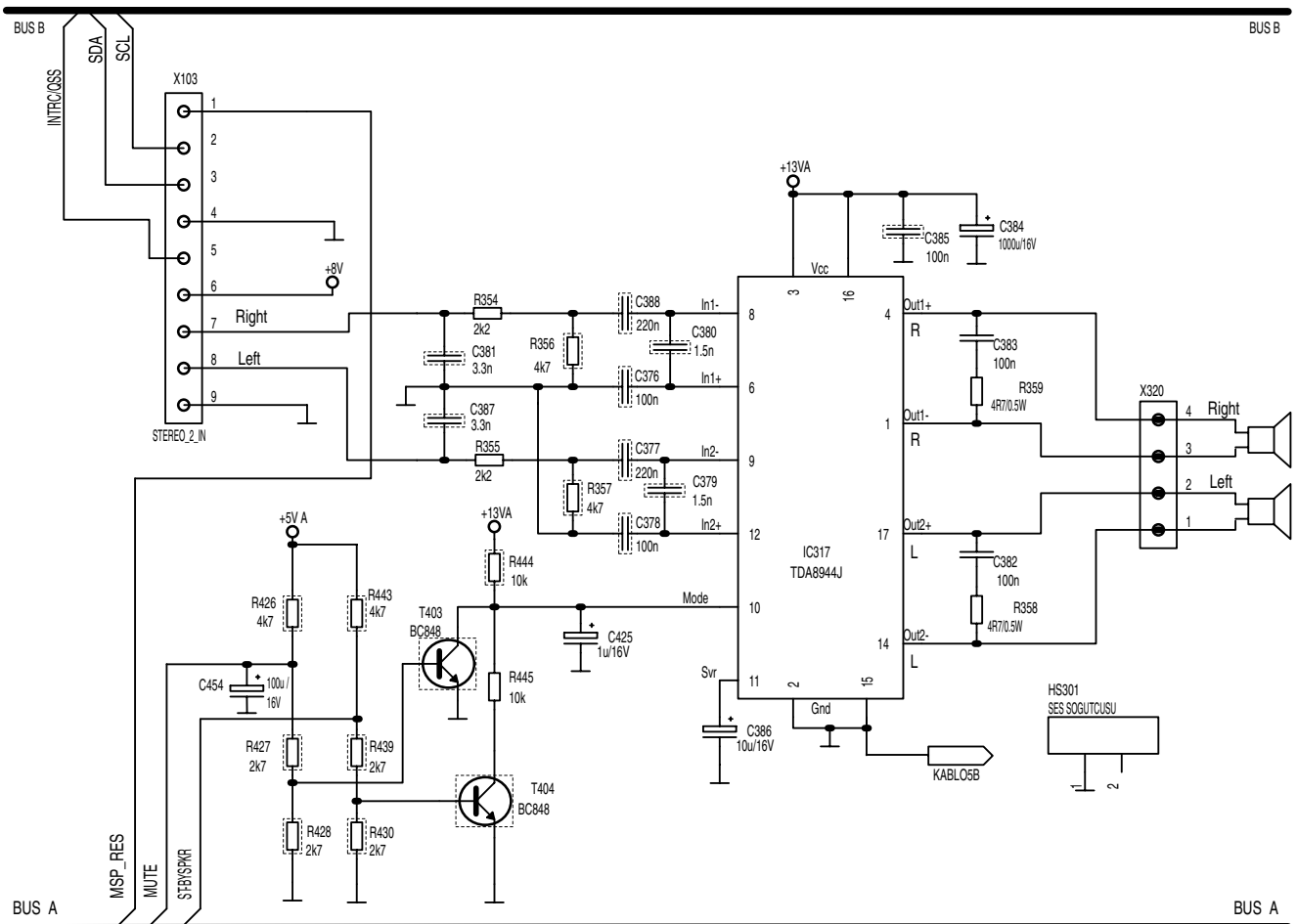
Chassis IC401 / Chassis IC 401



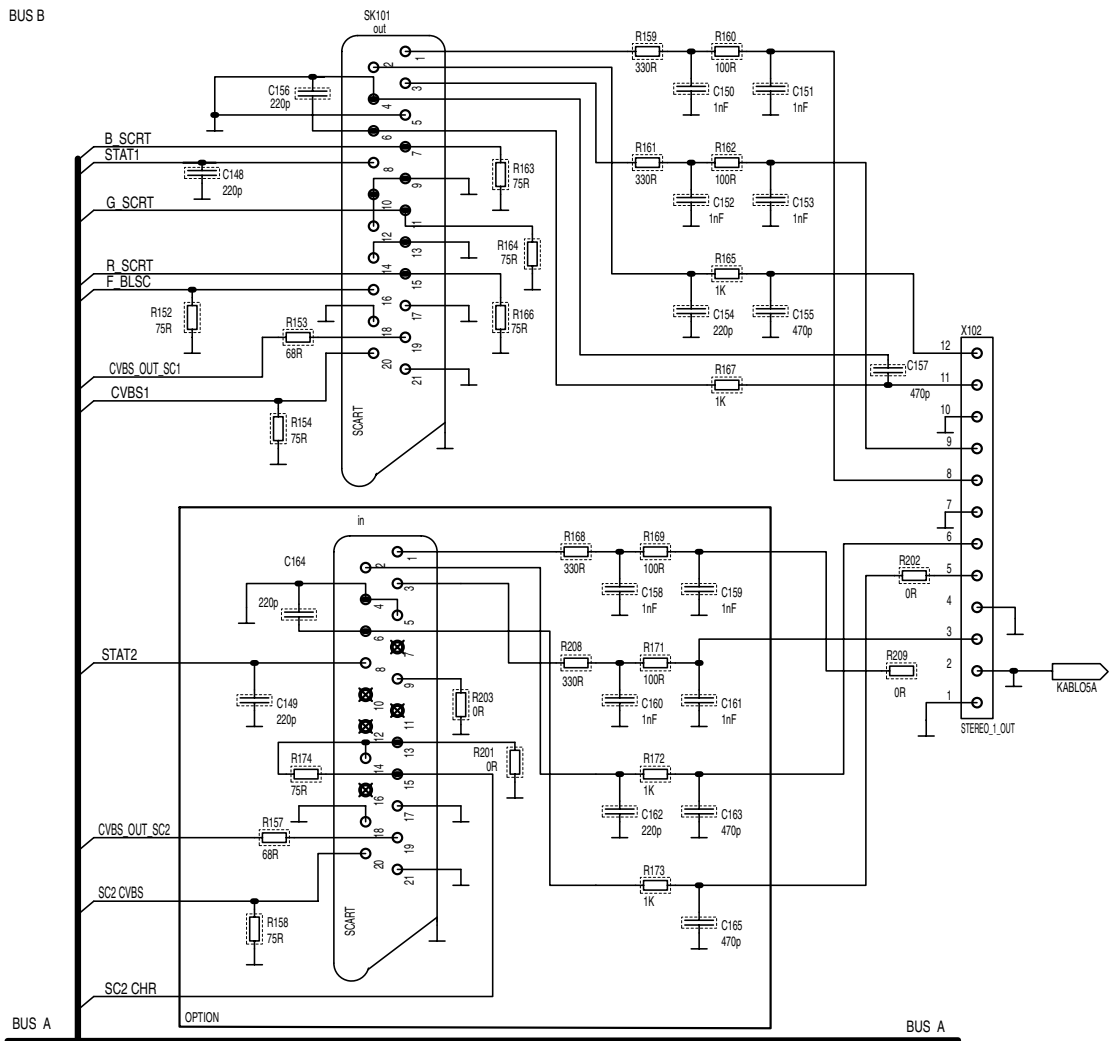
Tuner



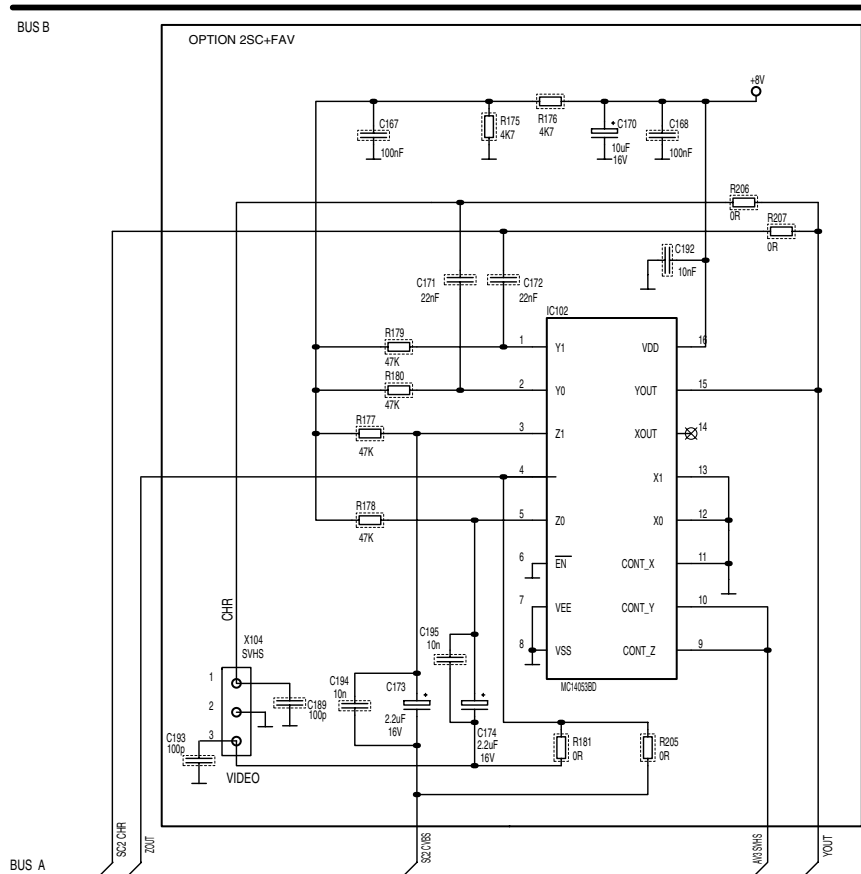
NF-Teil / AF Part



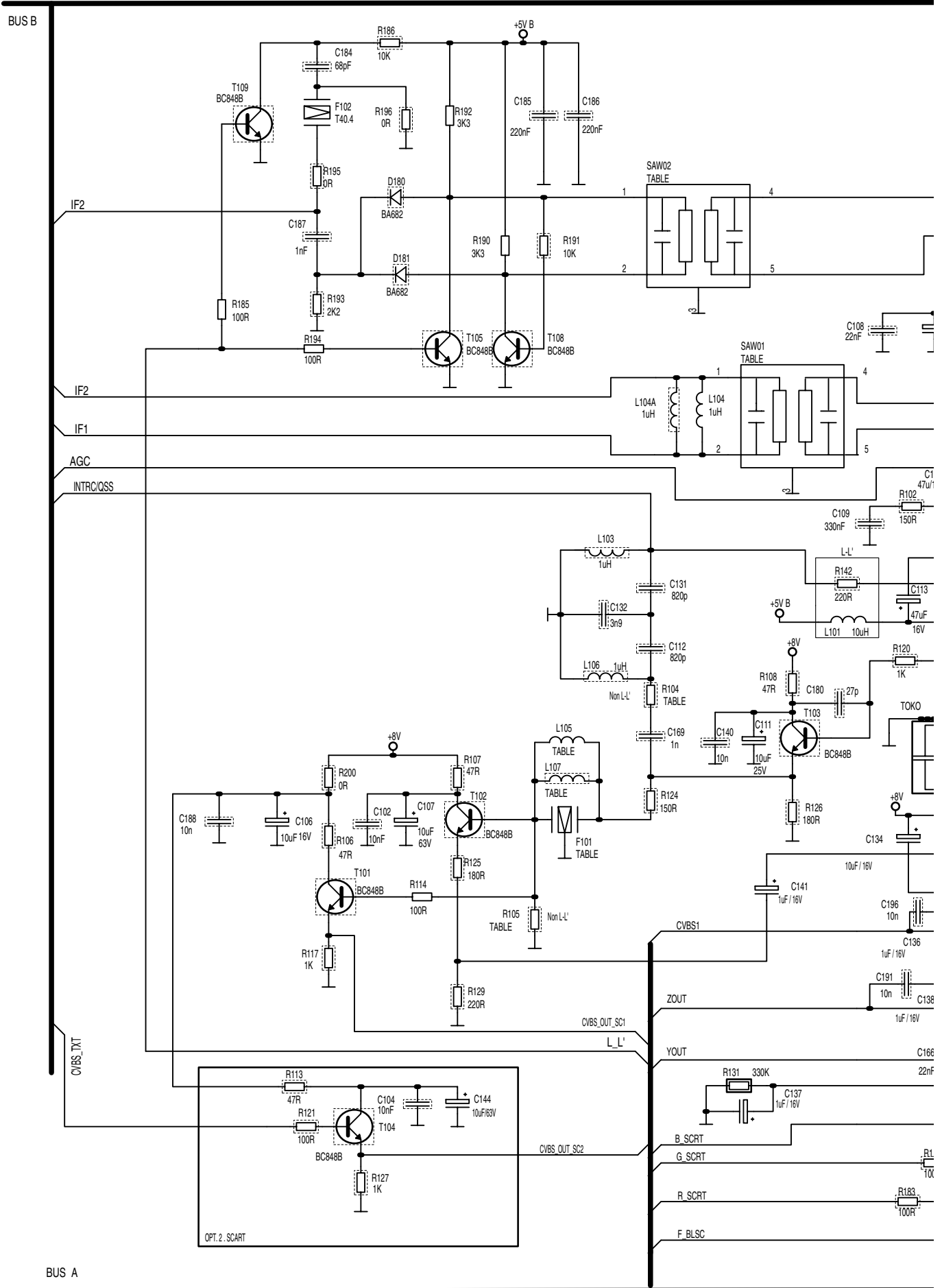
AV-Buchsen / AV Sockets



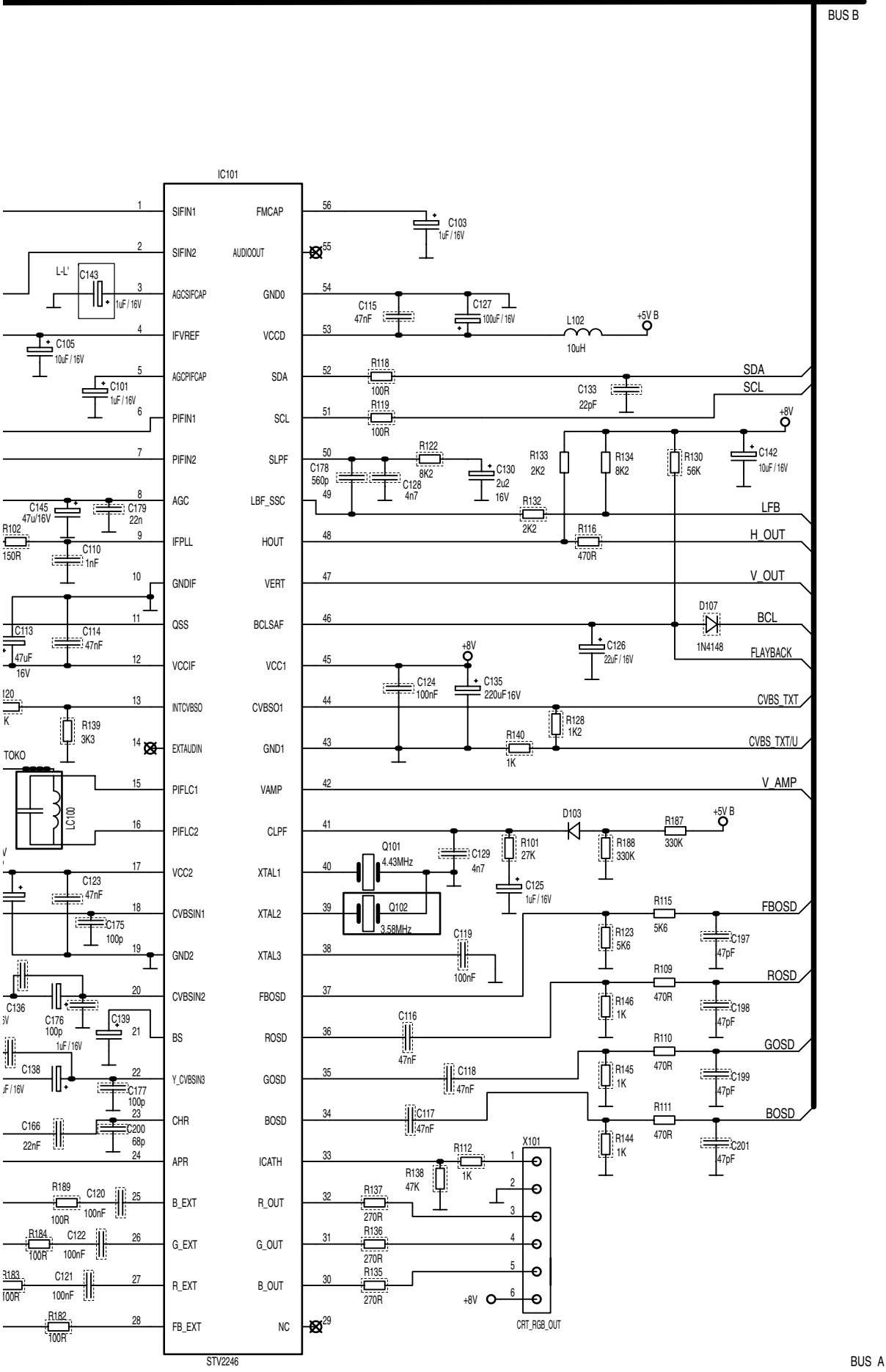
OPTION 2SC+FAV



Chassis IC101 Teil 1 / Chassis IC 101 Part 1



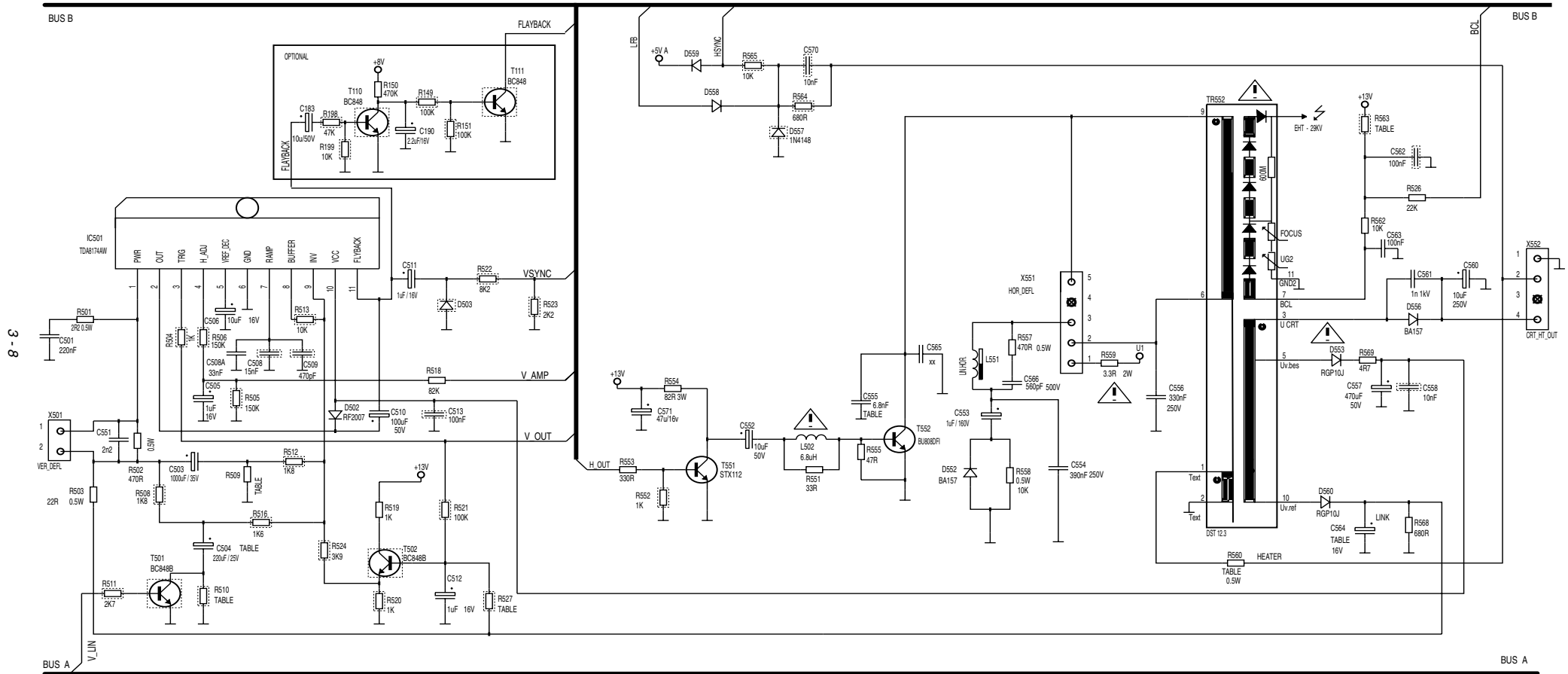
Chassis IC101 Teil 2 / Chassis IC 101 Part 2



BUS B

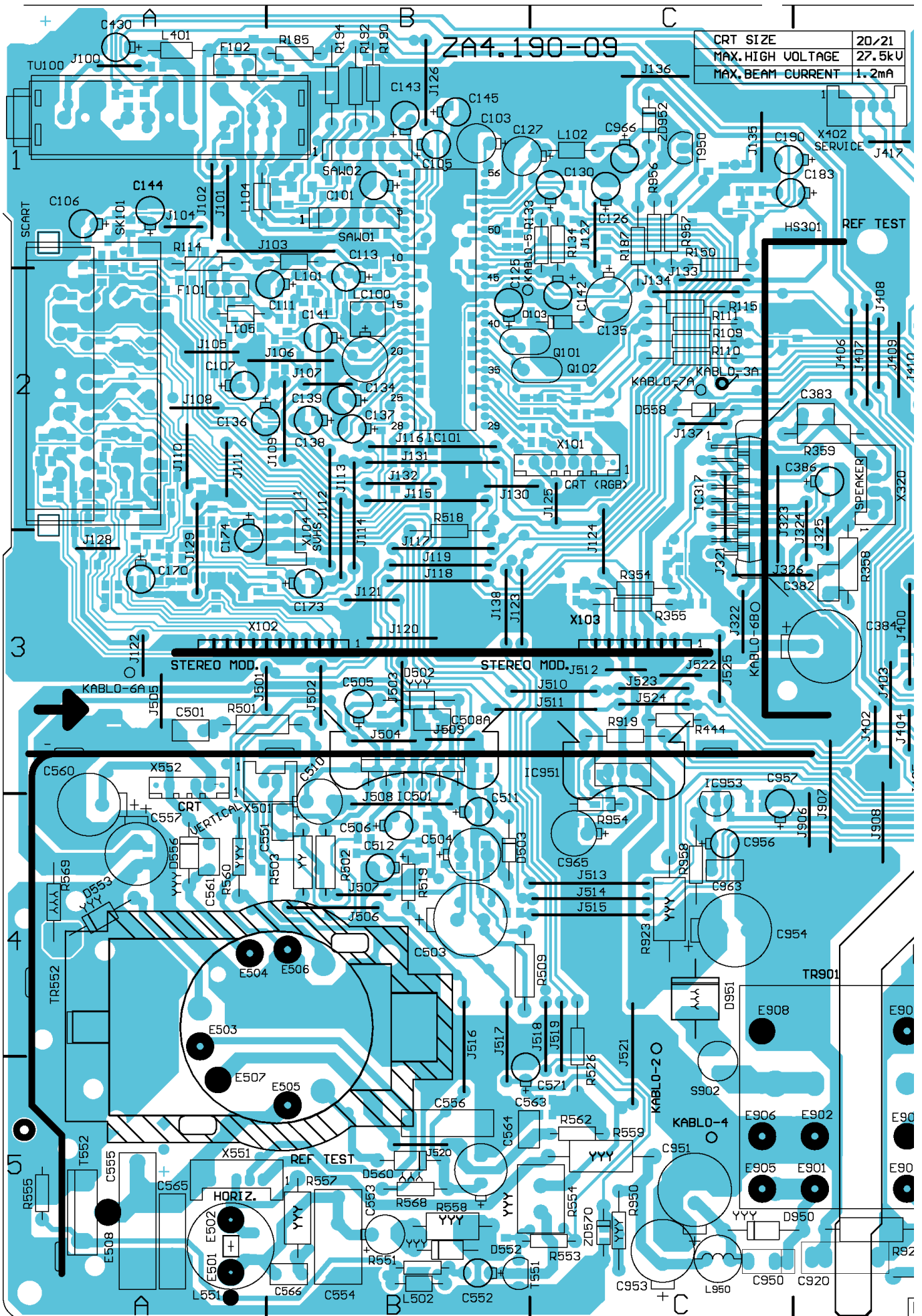
BUS A

Ablenkung / Deflection

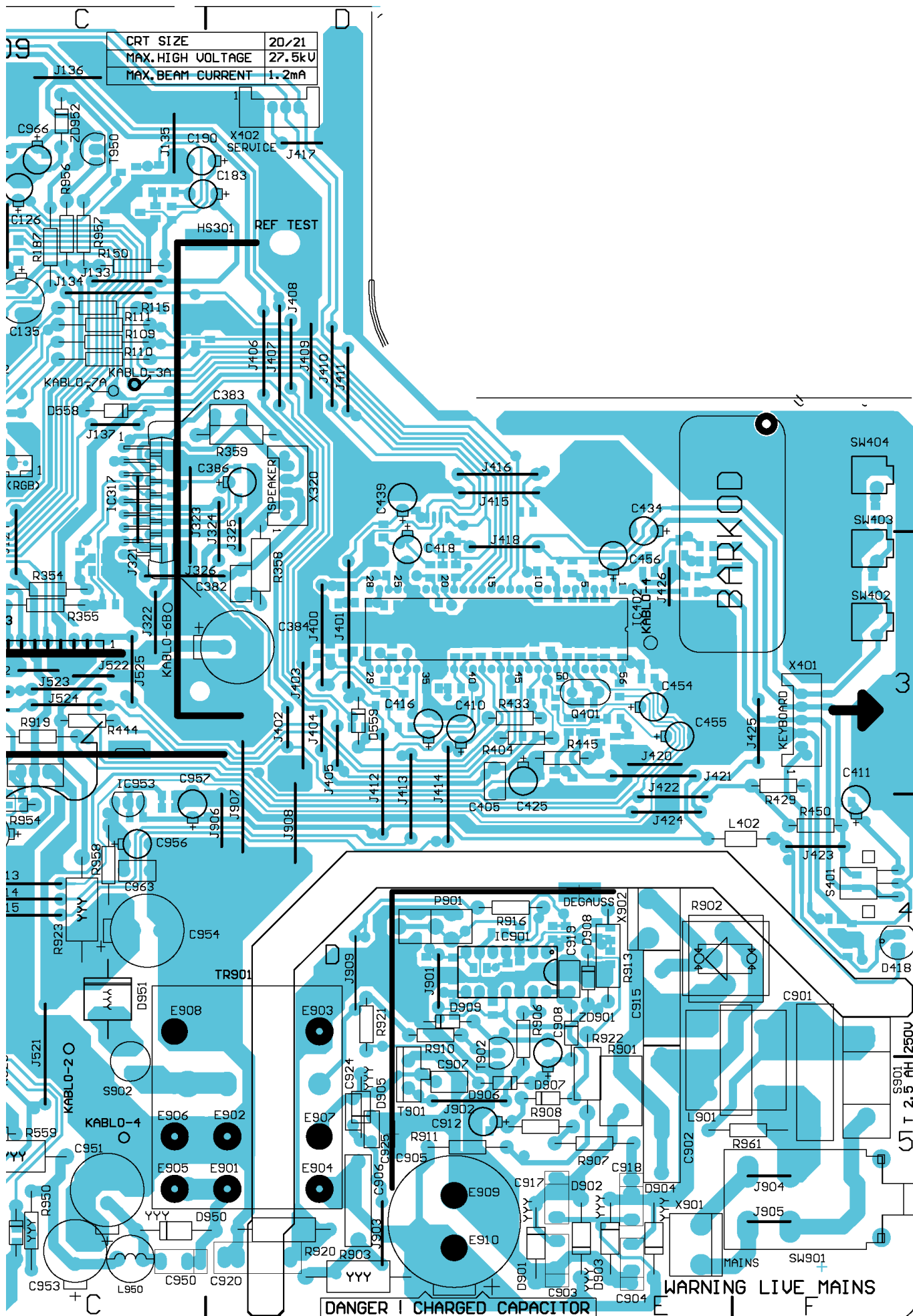


⚠ Components designated by the safety symbol should only be replaced by original parts produced and proofed by the manufacturer.
 Sicherheitsbauteile im Sinn der sicherheitsbestimmung. Diese Teile dürfen nur durch Originalteile ersetzt werden.
 Contrassegno di sicurezza. I componenti devono corrispondere a ricambi originali e devono essere montati a regola d'arte.

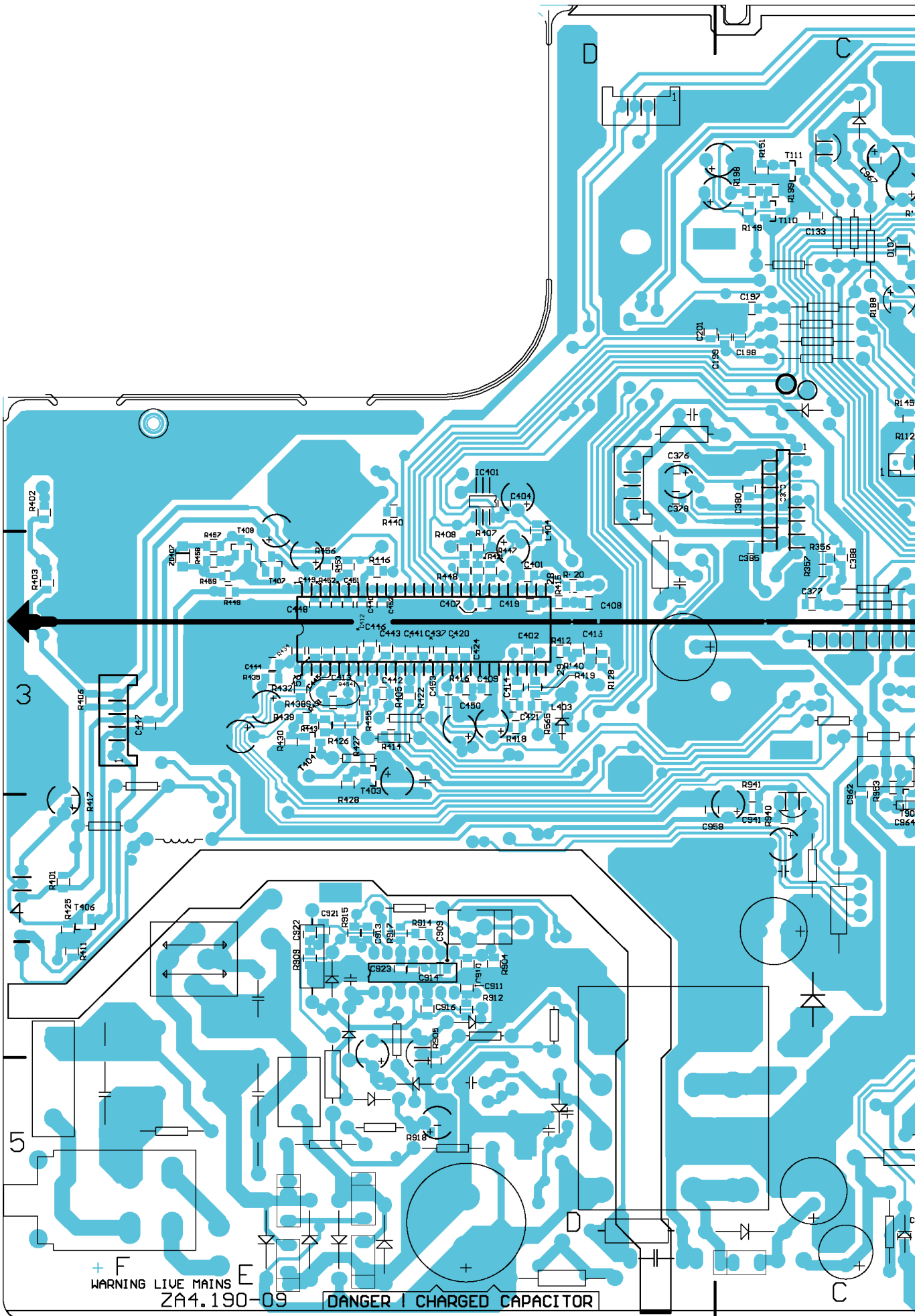
Chassis Ansicht auf die Bestückungsseite / View on component side



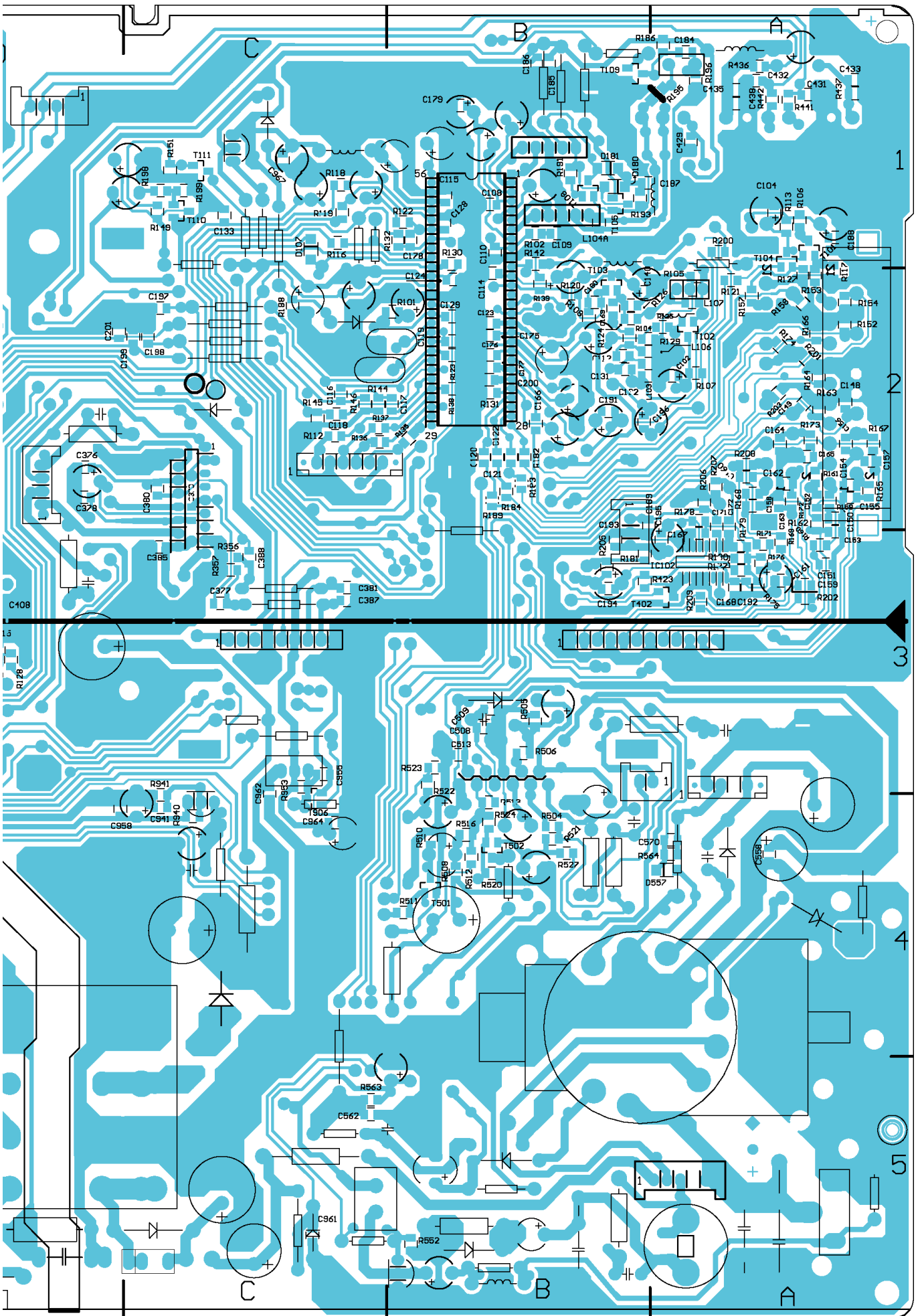
Chassis Ansicht auf die Bestückungsseite / View on component side



Chassis Ansicht auf die Lötseite / View on solder side

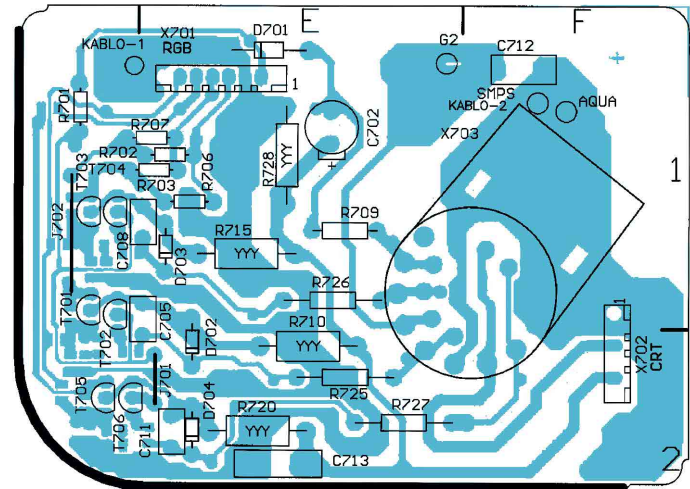
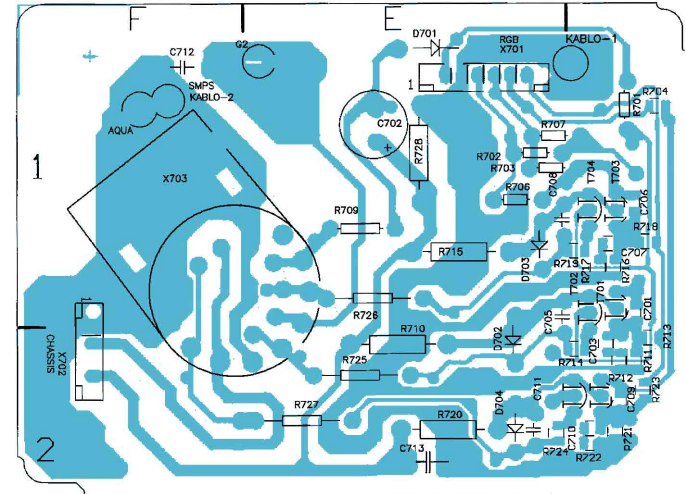
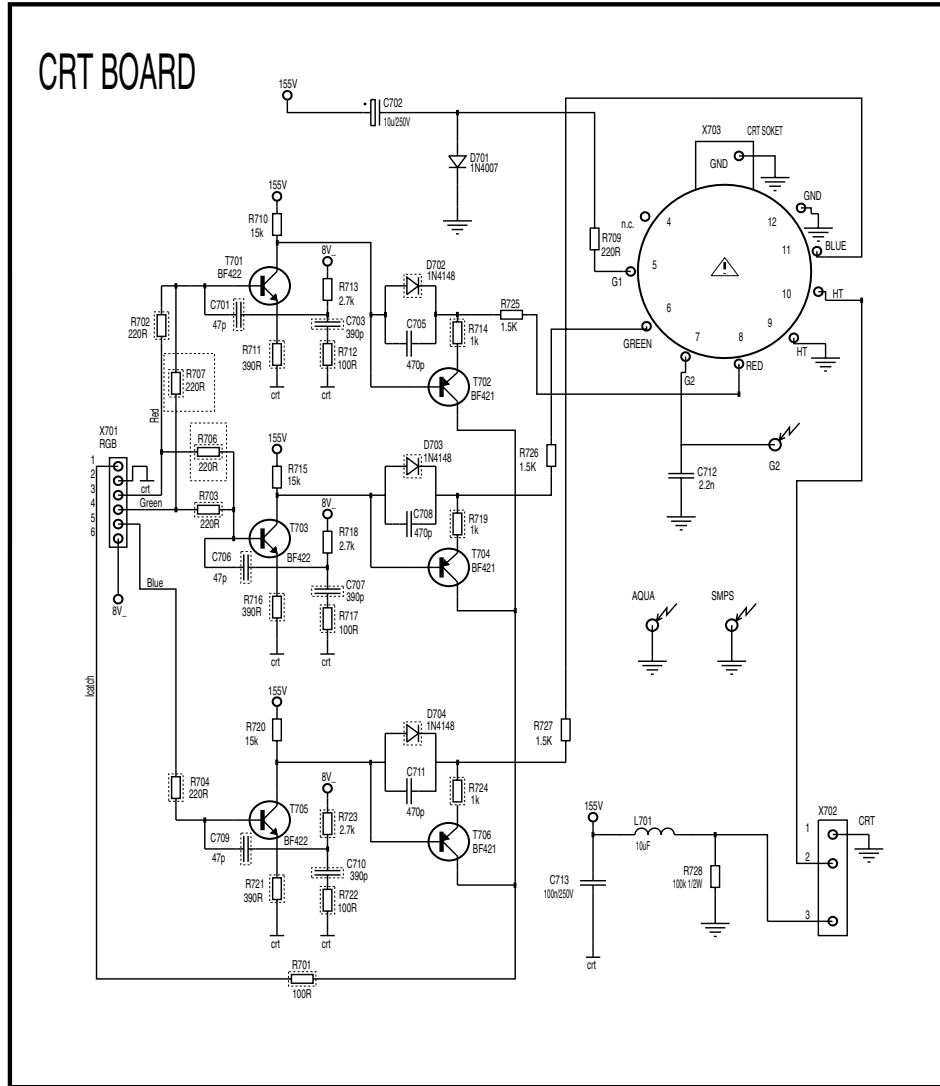


Chassis Ansicht auf die Lötseite / View on solder side

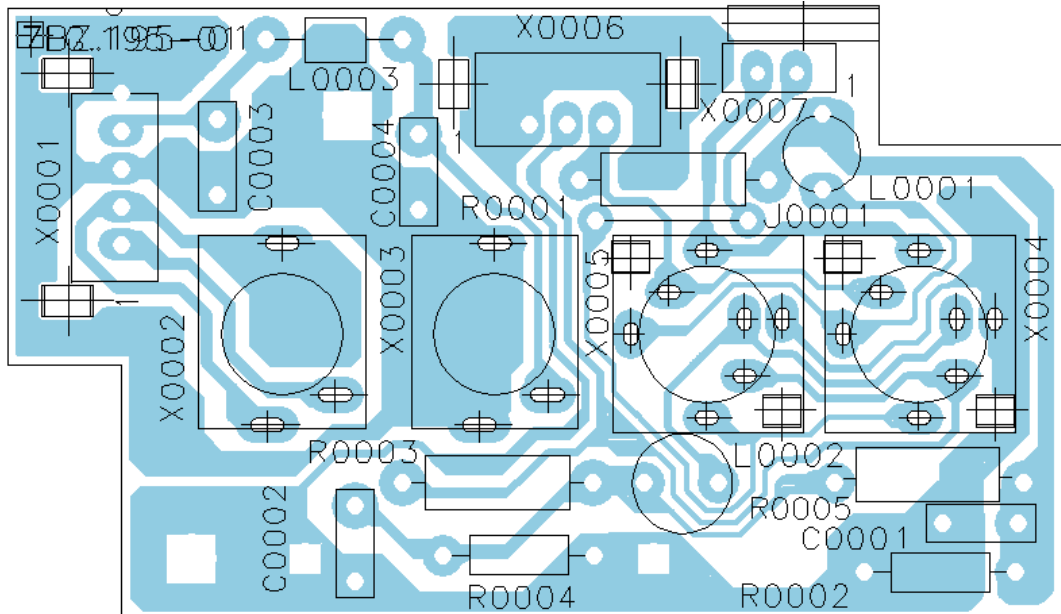
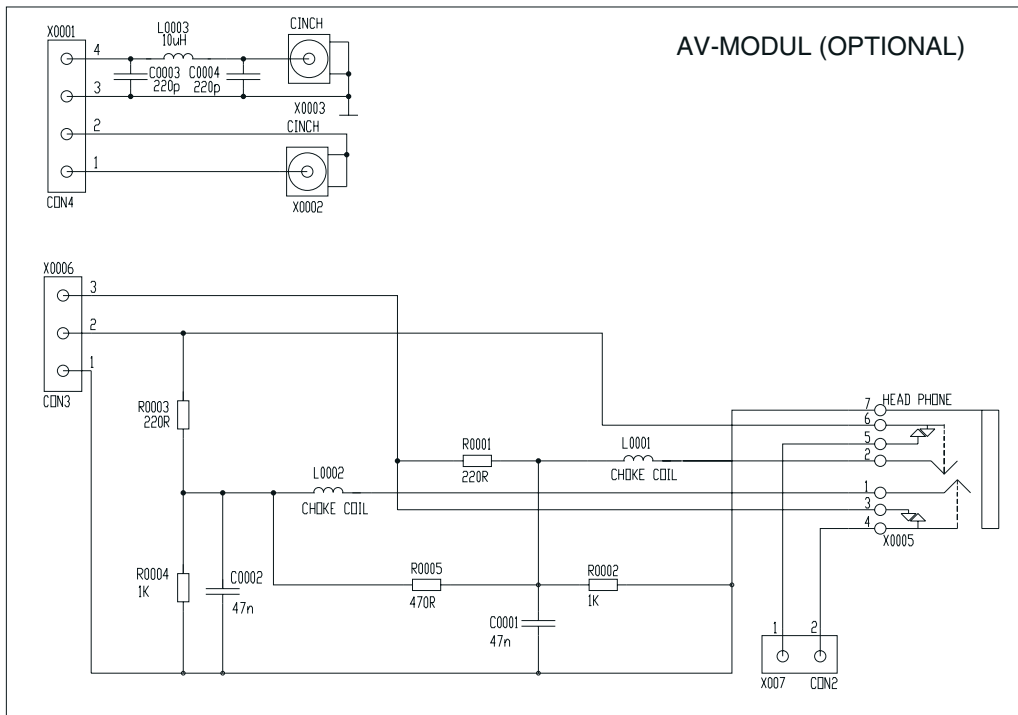


Bildrohrplatte / CRT Panel

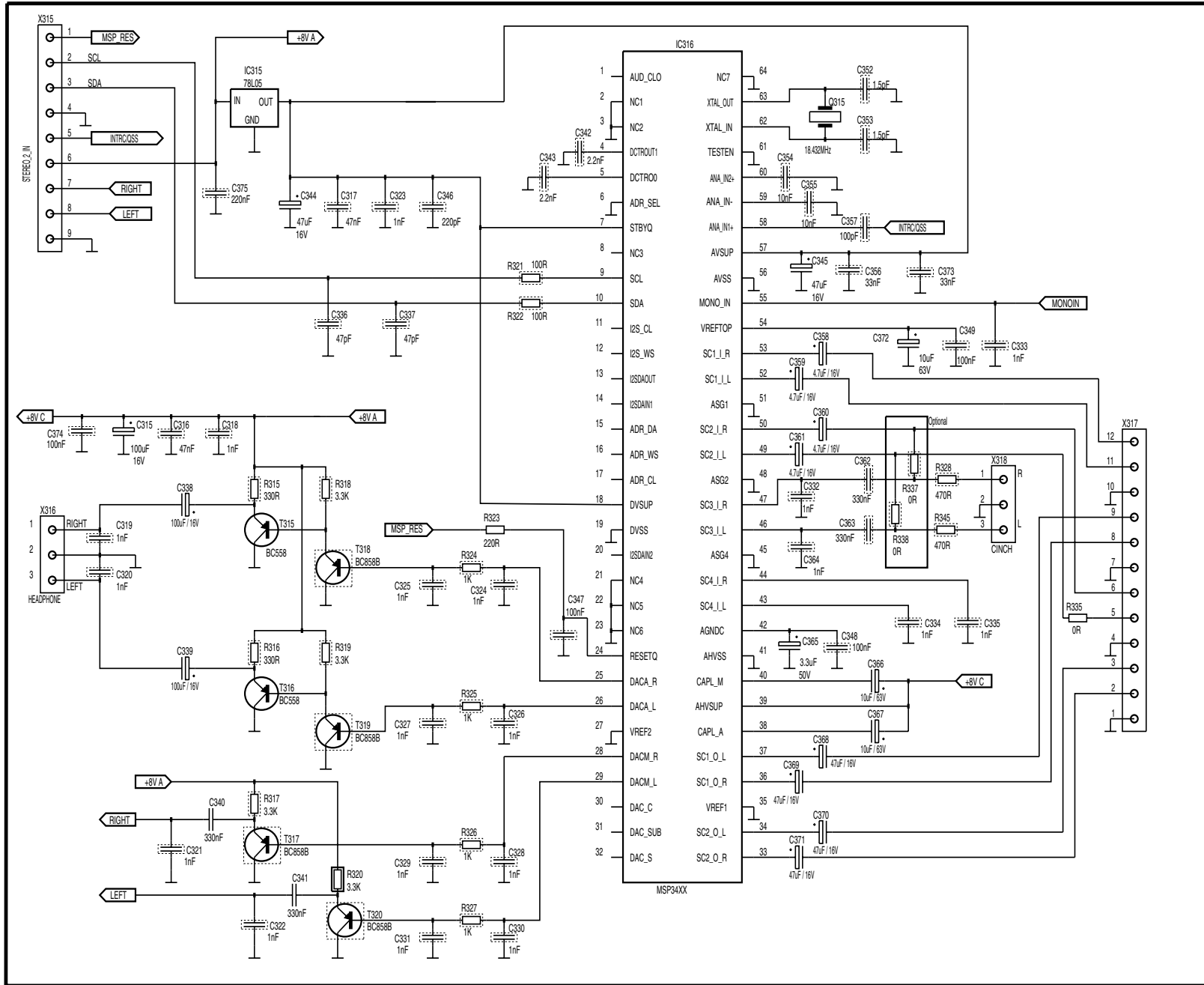
3 - 13



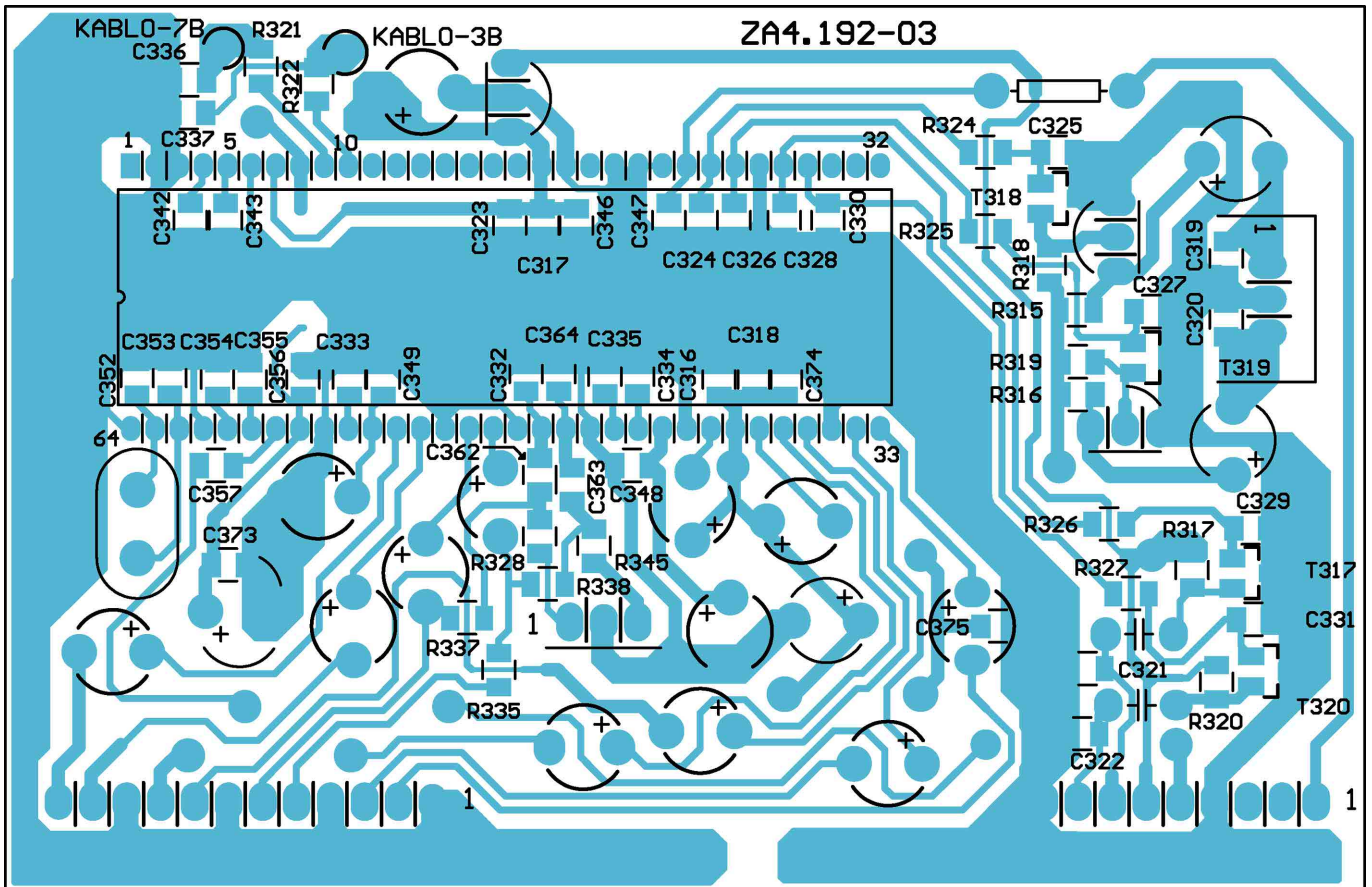
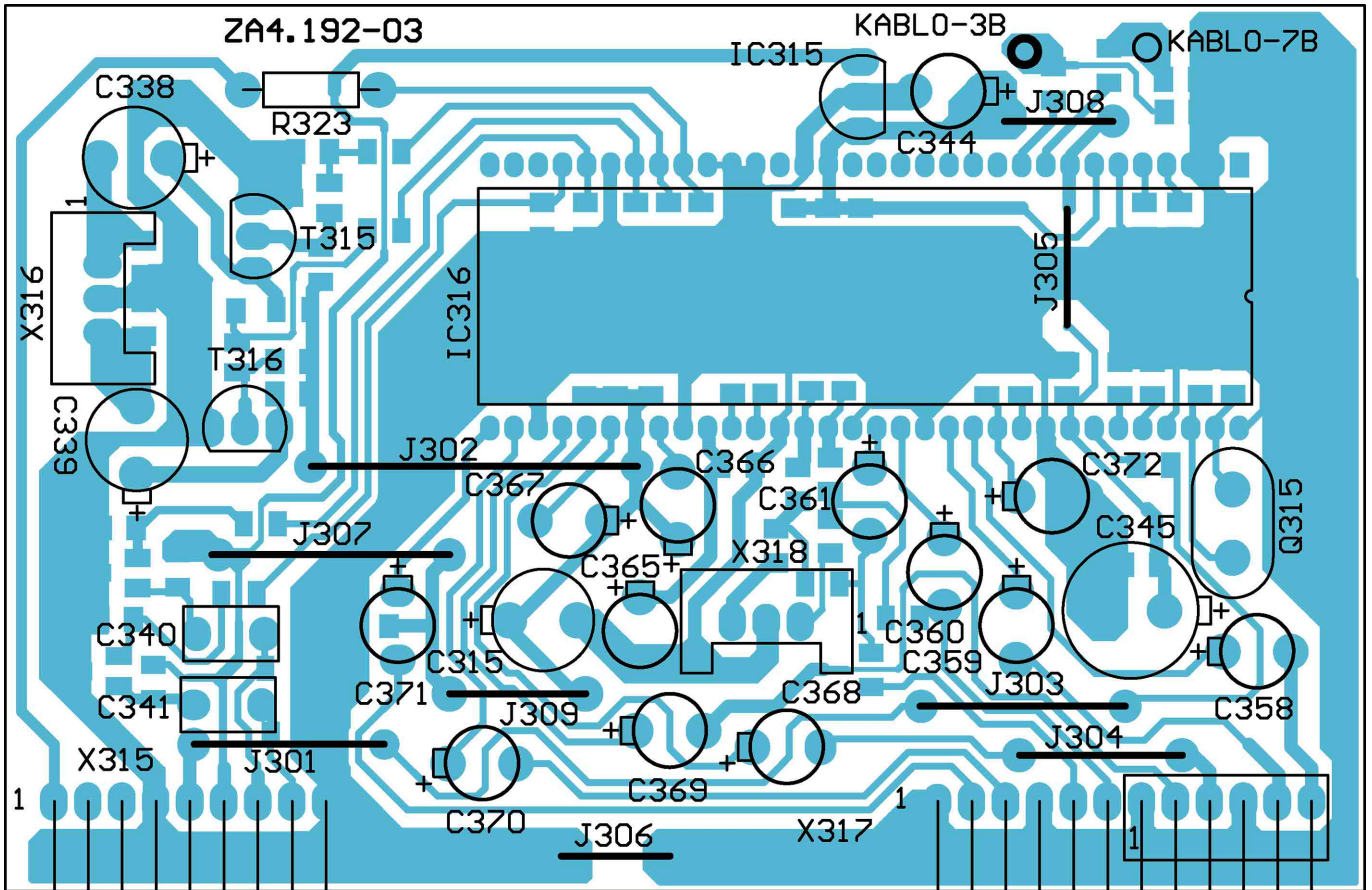
AV-Modul (Option) / AV Module (Option)



Stereo Modul / Stereo Module



Stereo Modul / Stereo Module



Ersatzteilliste Spare Parts List

1 / 2004

ARCANCE 55 FLAT MF 55-2401/IT

MATERIAL-NR. / PART NO.: 720126003000
BESTELL-NR. / ORDER NO.: GBB5600 SILBER/SILVER

POS. NR. POS. NO.	ABB. FIG.	MATERIAL-NR. PART NUMBER	ANZ. QTY.	BEZEICHNUNG (D)	DESCRIPTION (GB)
		720126003000		ARCANCE 55 FLAT MF 55-2401/IT SILBER KEIN E-TEIL	ARCANCE 55 FLAT MF 55-2401/IT SILBER NO SPARE PART
0001.000		759550947800		GEHAEUSEVORDERTEIL SILBER	FRONT CABINET SILVER
0003.000		759550948900		RUECKWAND SILBER	BACK COVER SILVER
0004.000		759550938300		KNOPF NETZ	KNOB POWER
0006.000		759550938900		BUCHSENABDECKUNG	JACK COVER
0007.000		759550949100		KNOPF VOLUMEN	KNOB VOLUME
0010.000		759550950500		LAUTSPRECHER 8 OHM 7/10 W	SPEAKER 8 OHM 7/10 W
0012.000		759550949000		KNOPF PROGRAMM	KNOB PROGRAM
0013.000		759550456500		SPULE ENTMAGNETISIERUNG 21"	COIL DEGAUSSING 21"
0014.000	△	759550450200		NETZKABEL	POWER CABLE
0015.000	△	759550920200		NETZSCHALTER 4 A 100-250V	POWER SWITCH 4 A 100-250V
0020.000		759550947700		GRUNDIG LOGO	GRUNDIG LOGO
0025.000		759550947900		BILDROEHRE VC A51ELD032X001	PICTURE TUBE VC A51ELD032X001
0027.000		720117132900		FERNBEDIENUNG TP160	REMOTE CONTROL TP160
0028.000	△	275990121100	X	LP-CHASSISMODUL KEIN E-TEIL	CHASSISBOARD NO SPARE PART
0040.000		275990061900		LP-NICAM MODUL	NICAM BOARD
0070.000		275990033500		LP-BEDIENMODUL	CONTROLBOARD
0090.000		275990121400		LP-AV3/KLK MODUL	AV3/KLK BOARD
		720117020500		BEDIENUNGSANLEITUNG I	INSTRUCTION MANUAL I
		720100490000		SERVICE MANUAL D/GB	SERVICE MANUAL D/GB

X = SIEHE GESONDERTE E-LISTE

X = SEE SEPARATE PARTS LIST

Es gelten die Vorschriften und Sicherheitshinweise gemäß dem Service Manual "Sicherheit", Mat.-Nummer 720108000000, sowie zusätzlich die eventuell abweichenden, landesspezifischen Vorschriften!



The regulations and safety instructions shall be valid as provided by the "Safety" Service Manual, part number 720108000000, as well as the respective national deviations.

ÄNDERUNGEN VORBEHALTEN / SUBJECT TO ALTERATION

Ersatzteilliste Spare Parts List

1 / 2004

ARCANCE 55 FLAT MF 55-2401/5 TOP

MATERIAL-NR. / PART NO.: 720126003100
BESTELL-NR. / ORDER NO.: GBB4600 SILBER/SILVER

POS. NR. POS. NO.	ABB. FIG.	MATERIAL-NR. PART NUMBER	ANZ. QTY.	BEZEICHNUNG (D)	DESCRIPTION (GB)
		720126003100		ARCANCE 55 FLAT MF 55-2401/5 TOP KEIN E-TEIL	ARCANCE 55 FLAT MF 55-2401/5 TOP NO SPARE PART
0001.000		759550950200		GEHAEUSEVORDERTEIL SILBER	FRONT CABINET SILVER
0003.000		759550948900		RUECKWAND SILBER	BACK COVER SILVER
0004.000		759550950600		KNOPF NETZ	KNOB POWER
0005.000		759550938900		BUCHSENABDECKUNG	JACK COVER
0006.000		759550950500		LAUTSPRECHER 8 OHM 7/10 W	SPEAKER 8 OHM 7/10 W
0011.000		759550950400		KNOPF VOLUMEN	KNOB VOLUME
0012.000		759550950300		KNOPF PROGRAMM	KNOB PROGRAM
0013.000		759550456500		SPULE ENTMAGNETISIERUNG 21"	COIL DEGAUSSING 21"
0014.000	△	759550450200		NETZKABEL	POWER CABLE
0015.000	△	759550920200		NETZSCHALTER 4 A 100-250V	POWER SWITCH 4 A 100-250V
0020.000		759550947700		GRUNDIG LOGO	GRUNDIG LOGO
0021.000		759550925300		FEDER KNOPF NETZ	SPRING KNOB POWER
0025.000		759550947900		BILDROEHRE VC A51ELD032X001	PICTURE TUBE VC A51ELD032X001
0027.000		720117132900		FERNBEDIENUNG TP160	REMOTE CONTROL TP160
0028.000	△	275990121100	X	LP-CHASSISMODUL KEIN E-TEIL	CHASSISBOARD NO SPARE PART
0040.000		275990061900		LP-NICAM MODUL	NICAM BOARD
0070.000		275990033600		LP-BEDIENMODUL	CONTROLBOARD
0090.000		275990121400		LP-AV3/KLK MODUL	AV3/KLK BOARD
		720117018500		BEDIENUNGSANLEITUNG D/GB/NL/DK	INSTRUCTION MANUAL D/GB/NL/DK
		720117018600		BEDIENUNGSANLEITUNG N/S/E/P	INSTRUCTION MANUAL N/S/E/P
		720100490000		SERVICE MANUAL D/GB	SERVICE MANUAL D/GB

X = SIEHE GESONDERTE E-LISTE

X = SEE SEPARATE PARTS LIST

Es gelten die Vorschriften und Sicherheitshinweise gemäß dem Service Manual "Sicherheit", Mat.-Nummer 720108000000, sowie zusätzlich die eventuell abweichenden, landesspezifischen Vorschriften!



The regulations and safety instructions shall be valid as provided by the "Safety" Service Manual, part number 720108000000, as well as the respective national deviations.

ÄNDERUNGEN VORBEHALTEN / SUBJECT TO ALTERATION

Ersatzteilliste Spare Parts List

1 / 2004

ARCANCE 55 FLAT MF 55-2401/7 TOP

MATERIAL-NR. / PART NO.: 720126002900
BESTELL-NR. / ORDER NO.: GBB6500 SILBER/SILVER

POS. NR. POS. NO.	ABB. FIG.	MATERIAL-NR. PART NUMBER	ANZ. QTY.	BEZEICHNUNG ①	DESCRIPTION ②
		720126002900		ARCANCE 55 FLAT MF 55-2401/7 TOP SILBER KEIN E-TEIL	ARCANCE 55 FLAT MF 55-2401/7 TOP SILBER NO SPARE PART
0001.000		759550943400		GEHAUSEVORDERTEIL	FRONT CABINET
0003.000		759550948900		RUECKWAND SILBER	BACK COVER SILVER
0004.000		759550950600		KNOFF NETZ	KNOB POWER
0006.000		759550938900		BUCHSENABDECKUNG	JACK COVER
0007.000		759550950300		KNOFF PROGRAMM	KNOB PROGRAM
0008.000		759550950400		KNOFF VOLUMEN	KNOB VOLUME
0010.000		759550950500		LAUTSPRECHER 8 OHM 7 W	SPEAKER 8 OHM 7 W
0013.000		759550456500		SPULE ENTMAGNETISIERUNG 21"	COIL DEGAUSSING 21"
0014.000	△	759550450200		NETZKABEL	POWER CABLE
0015.000	△	759550920200		NETZSCHALTER 4 A 100-250V	POWER SWITCH 4 A 100-250V
0020.000		759550947700		GRUNDIG LOGO	GRUNDIG LOGO
0025.000		759550947900		BILDROEHRE VC A51ELD032X001	PICTURE TUBE VC A51ELD032X001
0027.000		720117132900		FERNBEDIENUNG TP160	REMOTE CONTROL TP160
0028.000	△	275990120800	X	LP-CHASSISMODUL KEIN E-TEIL	CHASSISBOARD NO SPARE PART
0040.000		275990061900		LP-NICAM MODUL	NICAM BOARD
0070.000		275990033600		LP-BEDIENMODUL	CONTROLBOARD
0090.000		275990121400		LP-AV3/KLK MODUL	AV3/KLK BOARD
		720117020000		BEDIENUNGSANLEITUNG GB/FIN/GR/PL/CZ/H	INSTRUCTION MANUAL GB/FIN/GR/PL/CZ/H
		720100490000		SERVICE MANUAL D/GB	SERVICE MANUAL D/GB
				X = SIEHE GESONDERTE E-LISTE	X = SEE SEPARATE PARTS LIST

Es gelten die Vorschriften und Sicherheitshinweise gemäß dem Service Manual "Sicherheit", Mat.-Nummer 720108000000, sowie zusätzlich die eventuell abweichenden, landesspezifischen Vorschriften!



The regulations and safety instructions shall be valid as provided by the "Safety" Service Manual, part number 720108000000, as well as the respective national deviations.

ÄNDERUNGEN VORBEHALTEN / SUBJECT TO ALTERATION

Ersatzteilliste Spare Parts List

1 / 2004

LP-CHASSISMODUL CHASSISBOARD

MATERIAL-NR. / PART NO.: 275990120800

POS. NR. POS. NO.	ABB. FIG.	MATERIAL-NR. PART NUMBER	ANZ. QTY.	BEZEICHNUNG D	DESCRIPTION GB
----------------------	--------------	-----------------------------	--------------	------------------	-------------------

275990120800 LP-CHASSISMODUL
KEIN E-TEIL

CHASSISBOARD
NO SPARE PART

POS. NR. POS. NO.	MATERIAL-NR. PART NUMBER	BEZEICHNUNG DESCRIPTION	POS. NR. POS. NO.	MATERIAL-NR. PART NUMBER	BEZEICHNUNG DESCRIPTION
----------------------	-----------------------------	----------------------------	----------------------	-----------------------------	----------------------------

C 901 Δ 759550949200 ELKO 10 UF/16V
 C 902 Δ 759550949300 KONDES. 220 NF/275 V AC
 C 915 Δ 759550949500 KONDENS 100NF/250 V
 C 920 Δ 759550949700 KONDENS 1 NF / 50 V

D 103 833021514800 MELF DIODE 1N4148
 D 107 830953414900 MELF-DIODE LL 4148 TFK/ITT
 D 502 725511823600 DIODE RF2007 IO
 D 503 833021514800 MELF DIODE 1N4148
 D 552 830920100500 DIODE BA157 AV619 -AMMO
 D 553 Δ 830956550700 DIODE RGP10J/1N4937 MOT/GP
 D 553 830956550700 DIODE RGP10J/1N4937 MOT/GP
 D 556 830920100500 DIODE BA157 AV619 -AMMO
 D 557 830953414900 MELF-DIODE LL 4148 TFK/ITT

D 558 833021514800 MELF DIODE 1N4148
 D 559 833021514800 MELF DIODE 1N4148
 D 560 830920100500 DIODE BA157 AV619 -AMMO
 D 701 830921512700 DIODE 1 N 4007 -GA
 D 702 833021514800 MELF DIODE 1N4148
 D 703 833021514800 MELF DIODE 1N4148
 D 704 833021514800 MELF DIODE 1N4148
 D 901 725511823600 DIODE RF2007
 D 902 725511823600 DIODE RF2007
 D 903 725511823600 DIODE RF2007
 D 904 725511823600 DIODE RF2007
 D 905 830956550700 DIODE RGP10J/1N4937 MOT/GP
 D 906 833021514800 MELF DIODE 1N4148
 D 907 833021514800 MELF DIODE 1N4148
 D 908 833021514800 MELF DIODE 1N4148
 D 909 833021514800 MELF DIODE 1N4148
 D 950 759880511100 DIODE RGP15J
 D 951 759550944700 DIODE RGP 50D

F 101 759550951800 FILTER TPT02B

IC 101 759550951900 IC STV2249C
 IC 102 759550951600 IC MC14053BD
 IC 315 759550945000 IC L78L05 ACZ
 IC 316 759550939600 IC MSP3410G B8 V3
 IC 317 759550951400 IC TDA 8944J
 IC 402 759550951500 IC ST92T195D7B1
 IC 501 830533817500 IC TDA8174AW
 IC 901 759550951200 IC TDA 16847
 IC 951 759550924900 IC KA 317 TU
 IC 953 759550945000 IC L78L05 ACZ

L 101 759862006100 DR 0309 10UH 4-253T-15020
 L 102 759862006100 DR 0309 10UH 4-253T-15020
 L 103 759550541900 SMD SPULE 1UH K0805
 L 104 759550541900 SMD SPULE 1UH K0805
 L 105 759550952100 SPULE 5.6 UH K
 L 106 759550541900 SMD SPULE 1UH K0805
 L 403 759550541800 SMD SPULE 22UH 20% 0805
 L 404 759550451700 SMD SPULE 18UH K/12
 L 502 Δ 759550949800 SPULE 6.8 UH
 L 551 759550950800 SPULE 120 UH
 L 701 759550451500 SPULE 10UH R0814
 L 901 Δ 759550947200 FILTER 18 MH
 L 950 759550922600 SPULE 50UH

LC 100 759550952000 SPULE 38.9 HEX

P 901 759550951100 ESTR 5K

Q 101 759880768100 QUARZ 4.433619MHZ
 Q 102 759813163400 QUARZ 3,579545 MHZ HC 18
 Q 315 759550923000 QUARZ 18.432MHZ
 Q 401 759550921200 QUARZ 4 MHZ

R 559 Δ 759550949900 WIDERST 3.3 OHM 2 W
 R 901 Δ 759550453200 NTC WIDERST 5.1OHM
 R 902 Δ 759550457500 PTC 9OHM 2PIN (R607)
 R 920 Δ 759550949600 WIDERST 75 OHM / 1/4 W

S 901 Δ 831562150300 SI 5X20 T2,5A H 250V
 S 902 Δ 727006351900 SICHERUNG SI 5X20 T4A

SAW 1 759550951700 FILTER OFW K2966M

SK 102 759550926000 EURO AV BUCHSE

T 100 759550950700 TUNER ENV57D60G ASIMETRIK

T 101 830100484800 SMD TRANS BC848B/ BC847B P
 T 102 830100484700 SMD TRANS BC847B
 T 103 830100484700 SMD TRANS BC847B
 T 315 830320555700 TRANS.BC 557 B GEG.AMMO-PAC
 T 316 830320555700 TRANS.BC 557 B GEG.AMMO-PAC
 T 317 830320555700 TRANS.BC 557 B GEG.AMMO-PAC
 T 318 830320555700 TRANS.BC 557 B GEG.AMMO-PAC
 T 319 830320555700 TRANS.BC 557 B GEG.AMMO-PAC
 T 320 830320555700 TRANS.BC 557 B GEG.AMMO-PAC
 T 402 830100484800 SMD TRANS BC848B/ BC847B P
 T 403 830100484800 SMD TRANS BC848B/ BC847B P

POS. NR. POS. NO.	MATERIAL-NR. PART NUMBER	BEZEICHNUNG DESCRIPTION
----------------------	-----------------------------	----------------------------

T 404 830100484800 SMD TRANS BC848B/ BC847B P
 T 406 830100484800 SMD TRANS BC848B/ BC847B P
 T 407 830100484800 SMD TRANS BC848B/ BC847B P
 T 408 830100484800 SMD TRANS BC848B/ BC847B P
 T 501 830100484800 SMD TRANS BC848B/ BC847B P
 T 502 830100484800 SMD TRANS BC848B/ BC847B P
 T 551 759550951000 TRANS STX112
 T 552 759550453900 TRANS BU808DFI
 T 701 759880586100 TRANS. 2 SC 2482 C
 T 702 830340142100 TRANS BF421 PHI/MOT/TOS
 T 703 759880586100 TRANS. 2 SC 2482 C
 T 704 830340142100 TRANS BF421 PHI/MOT/TOS
 T 705 759880586100 TRANS. 2 SC 2482 C
 T 706 830340142100 TRANS BF421 PHI/MOT/TOS
 T 901 759550951300 TRANS TRN STP4NK60ZFP
 T 902 830327332700 TRANS BC327-25 AV330 -
 T 906 830100484800 SMD TRANS BC848B/ BC847B P
 T 950 830220018800 TRANS BC337-25 SIE/PHI/TFK/

TR 552 Δ 759550950000 TRAF0 FBT 21PF
 TR 901 Δ 759550949400 TRAF0 SMT 21PFF

ZD 407 759550580900 SMD Z-DIODE MM5.1V
 ZD 570 759550453400 Z- DIODE UZT33V
 ZD 901 759550923500 DIODE ZPD5.1
 ZD 952 759540423100 DIODE EL-8L,INFRARED EMIT

POS. NR. POS. NO.	MATERIAL-NR. PART NUMBER	BEZEICHNUNG DESCRIPTION
----------------------	-----------------------------	----------------------------

Es gelten die Vorschriften und Sicherheitshinweise gemäß dem Service Manual "Sicherheit", Mat.-Nummer 720108000000, sowie zusätzlich die eventuell abweichenden, landesspezifischen Vorschriften!



The regulations and safety instructions shall be valid as provided by the "Safety" Service Manual, part number 720108000000, as well as the respective national deviations.

ÄNDERUNGEN VORBEHALTEN / SUBJECT TO ALTERATION

ÄNDERUNGEN VORBEHALTEN / SUBJECT TO ALTERATION

Ersatzteilliste Spare Parts List

1 / 2004

LP-CHASSISMODUL CHASSISBOARD

MATERIAL-NR. / PART NO.: 275990121100

POS. NR. POS. NO.	ABB. FIG.	MATERIAL-NR. PART NUMBER	ANZ. QTY.	BEZEICHNUNG D	DESCRIPTION GB
		275990121100		LP-CHASSISMODUL KEIN E-TEIL	CHASSISBOARD NO SPARE PART
POS. NR. POS. NO.	MATERIAL-NR. PART NUMBER	BEZEICHNUNG DESCRIPTION	POS. NR. POS. NO.	MATERIAL-NR. PART NUMBER	BEZEICHNUNG DESCRIPTION
C 901	△ 759550949200	ELKO 10 UF/16V	L 950	759550922600	SPULE 50UH
C 902	△ 759550949300	KONDES. 220 NF/275 V AC	P 901	759550951100	ESTR. 5 K
C 915	△ 759550949500	KONDENS 100NF/250 V	Q 315	759550926200	QUARZ 18.432 MHZ
C 920	△ 759550949700	KONDENS 1 NF / 50 V	Q 401	759550921200	QUARZ 4 MHZ
D 107	830953414900	MELF-DIODE LL 4148 TFK/ITT	R 559	△ 759550949900	WIDERST 3.3 OHM 2 W
D 502	725511823600	DIODE RF2007 IO	R 901	△ 759550453200	NTC WIDERST 5,1OHM
D 503	833021514800	MELF DIODE 1N4148	R 902	△ 759550457500	PTC 9OHM 2PIN (R607)
D 552	830920100500	DIODE BA157 AV619 -AMMO	R 920	△ 759550949600	WIDERST 75 OHM / 1/4 W
D 553	△ 830956550700	DIODE RGP10J/1N4937 MOT/GP	S 901	△ 831562150300	SI 5X20 T2.5A H 250V
D 556	830920100500	DIODE BA157 AV619 -AMMO	S 902	△ 727006351900	SICHERUNG SI 5X20 T4A
D 558	833021514800	MELF DIODE 1N4148	SK 102	759550926700	EURO AV-BUCHSE
D 559	833021514800	MELF DIODE 1N4148	T 100	759550950700	TUNER ENV57D60G3 ASIMETRIK
D 560	830920100500	DIODE BA157 AV619 -AMMO	T 101	830100484800	SMD TRANS BC848B/ BC847B P
D 701	830921512700	DIODE 1 N 4007 -GA	T 102	830100484700	SMD TRANS BC847B
D 901	725511823600	DIODE RF2007	T 103	830100484700	SMD TRANS BC847B
D 902	725511823600	DIODE RF2007	T 104	830100484800	SMD TRANS BC848B/ BC847B P
D 903	725511823600	DIODE RF2007	T 315	830320555700	TRANS.BC 557 B GEG.AMMO-PAC
D 904	725511823600	DIODE RF2007	T 316	830320555700	TRANS.BC 557 B GEG.AMMO-PAC
D 905	830956550700	DIODE RGP10J/1N4937 MOT/GP	T 317	830100685700	SMD-TRANS.BC 857 C
D 907	833021514800	DIODE 1N4148	T 318	830100685700	SMD-TRANS.BC 857 C
D 908	833021514800	DIODE 1N4148	T 319	830100685700	SMD-TRANS.BC 857 C
D 909	833021514800	DIODE 1N4148	T 320	830100685700	SMD-TRANS.BC 857 C
D 951	759550944700	DIODE RGP 50D	T 402	830100484800	SMD TRANS BC848B/ BC847B P
ZD 901	759550923500	DIODE ZPD 5.1 V	T 501	830100484800	SMD TRANS BC848B/ BC847B P
ZD 952	7595404232000	DIODE MTZJ5.6B	T 502	830100484800	SMD TRANS BC848B/ BC847B P
F 101	759550948800	FILTER TPSRD5M50W00	T 551	759550951000	TRANS STX112
F 102	759550950100	FILTER MKT40.4MA110P-TF01	T 552	759550453900	TRANS BU808DFI
IC 101	830512524600	IC STV2246 STM	T 701	759880586100	TRANS. 2 SC 2482 C
IC 315	759550945000	IC L78L05 ACZ	T 702	830222042100	TRANS.BF 421 SIE E6323/VAL/
IC 316	759550939600	IC MSP3410G B8 V3	T 703	759880586100	TRANS. 2 SC 2482 C
IC 501	830533817500	IC TDA8174AW	T 704	830222042100	TRANS.BF 421 SIE E6323/VAL/
IC 901	759550947300	IC TDA 16847	T 705	759880586100	TRANS. 2 SC 2482 C
IC 951	759550924900	IC KA 317 TU	T 706	830222042100	TRANS.BF 421 SIE E6323/VAL/
IC 953	759550945000	IC L78L05ACZ	T 902	830327332700	TRN BC327-25
L 104	759550541900	SPULE 1 UH K	T 950	830327332700	TRN BC327-25
L 401	759550451700	SPULE 18 UH K	T 906	830100484800	SMD TRANS BC848B/ BC847B P
L 402	759550451700	SPULE 18 UH K	TR 552	△ 759550950000	TRAF0 FBT 21PF
L 403	759550541800	SPULE 22 UH 20 %	TR 901	△ 759550949400	TRAF0 SMT 21PFF
L 404	759550451700	SPULE 18	ZD 407	759550580900	SMD Z-DIODE MM5,1V
L 502	△ 759550949800	SPULE 6.8 UH	ZD 570	759550453400	Z- DIODE UZT33V
L 551	759550950800	SPULE 120 UH			
L 701	759550451500	SPULE 10UH R0814			
L 901	△ 759550947200	FILTER 18 MH			

Es gelten die Vorschriften und Sicherheitshinweise gemäß dem Service Manual "Sicherheit", Mat.-Nummer 720108000000, sowie zusätzlich die eventuell abweichenden, landesspezifischen Vorschriften!



The regulations and safety instructions shall be valid as provided by the "Safety" Service Manual, part number 720108000000, as well as the respective national deviations.

ÄNDERUNGEN VORBEHALTEN / SUBJECT TO ALTERATION